

## TAURUS 1997 - V6 DOHC 3.0L





A.3020

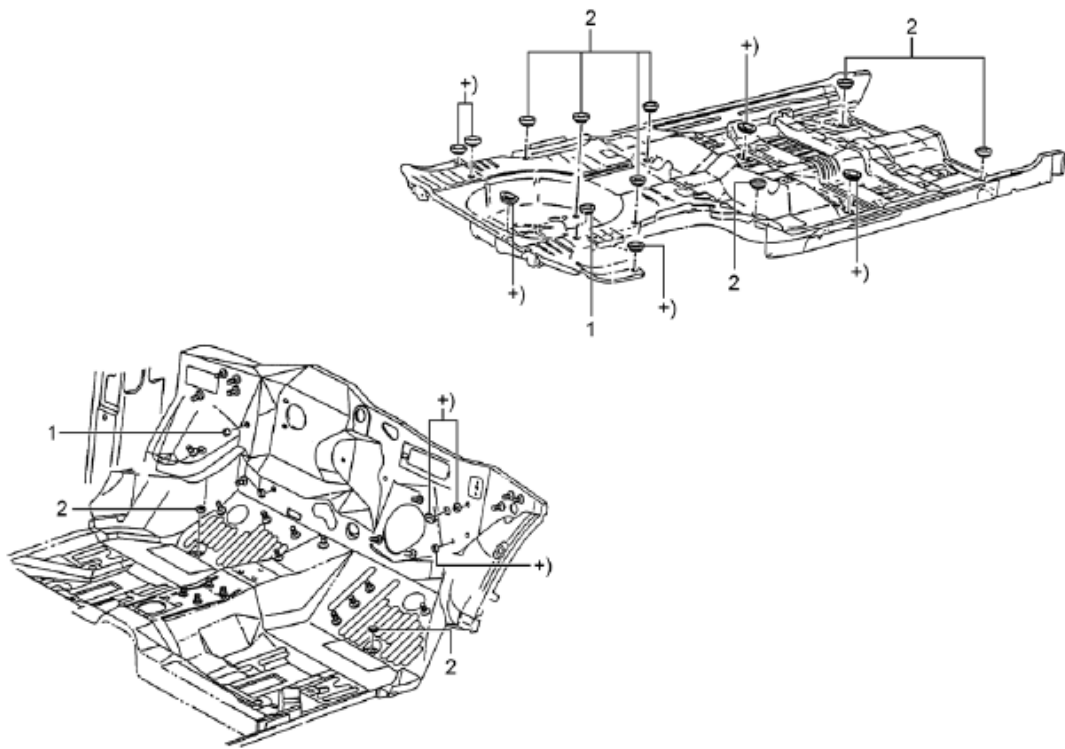


1

2

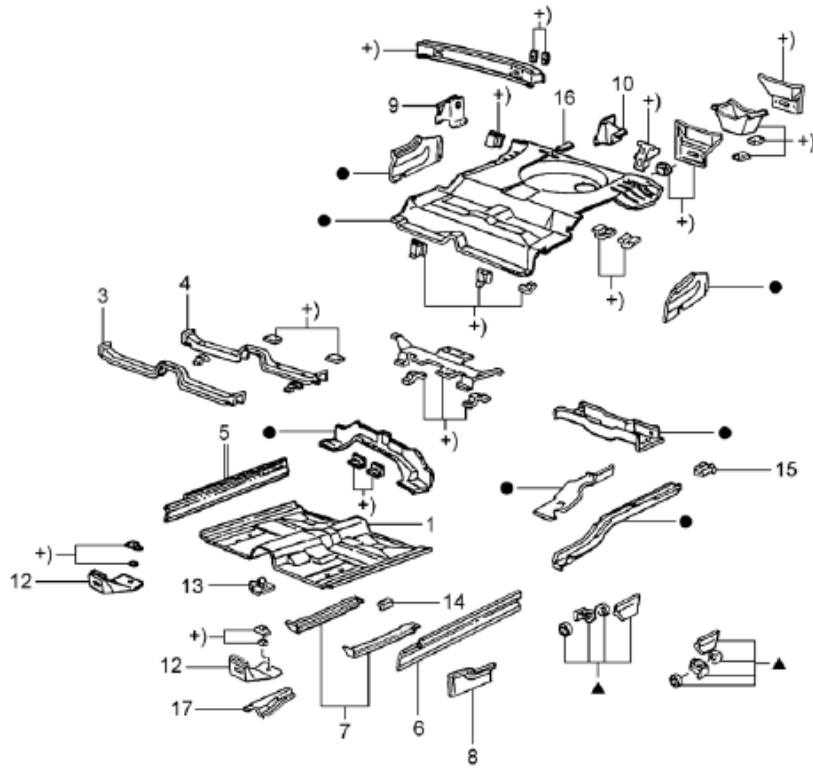


TAURUS 97 - A.1045 - TAMPOES DO ASSOALHO





TAURUS 97 - A.2020 - ASSOALHO



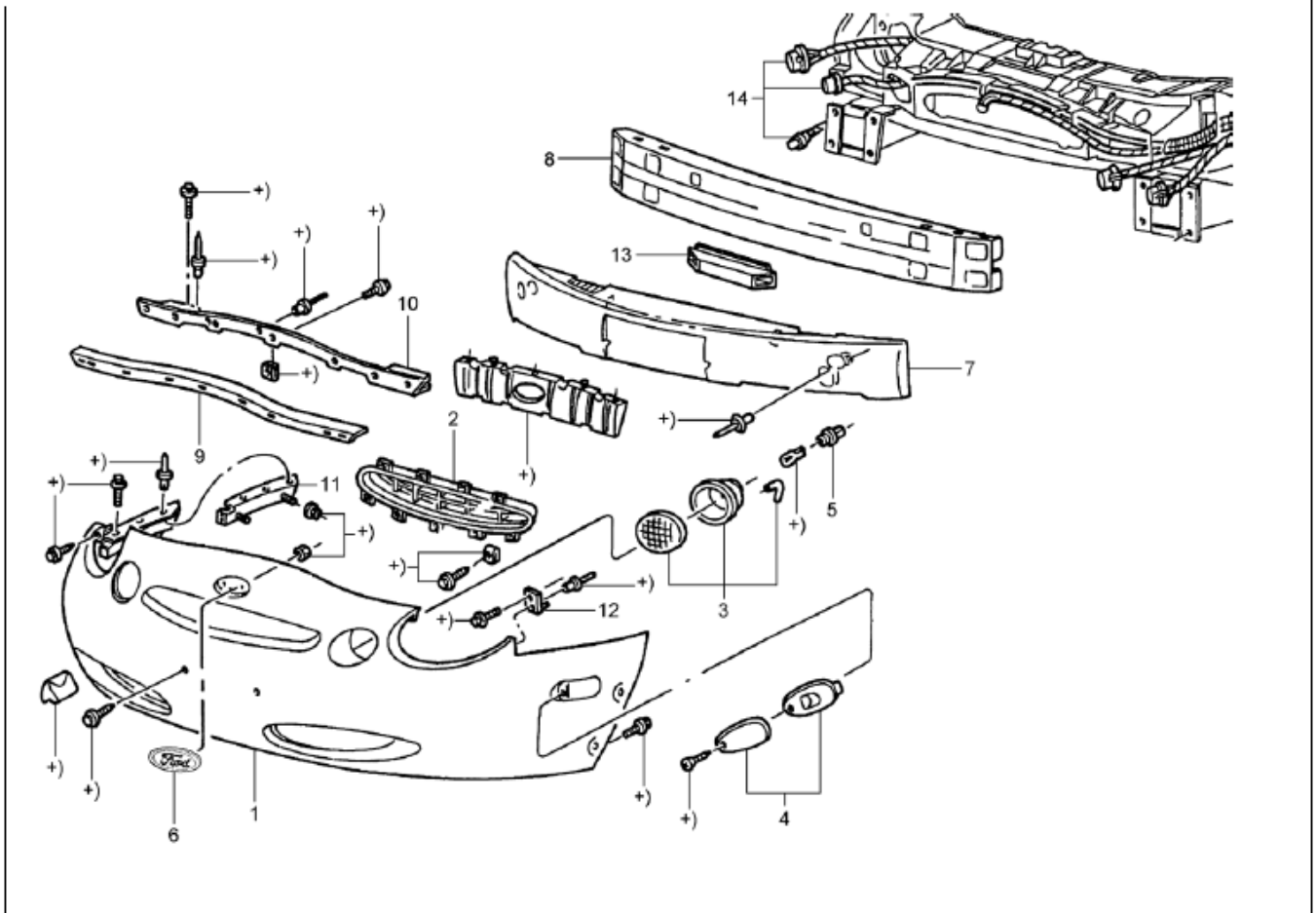
TAURUS 97 - A.2020 - ASSOALHO

REF.	NÚMERO DA PEÇA	DENOMINAÇÃO DA PEÇA / MODELOS - ACABAMENTOS	USO	DATAS
1	F50Y/ 5411135/A /	PAINEL DO ASSOALHO DIANTEIRO	01	
2	F6DZ/ 5411215/B /	PAINEL DO ASSOALHO TRASEIRO	01	
3	F6DZ/ 5410692/A /	TRAVESSA DIANTEIRA DO ASSOALHO DIANTEIRO	01	
4	F6DZ/54107A94/AG/	TRAVESSA TRASEIRA DO ASSOALHO DIANTEIRO	01	
5	F6DZ/ 5410110/A /	TRAVESSA INTERNA LATERAL DO ASSOALHO - LD	01	
6	F6DZ/ 5410111/A /	TRAVESSA INTERNA LATERAL DO ASSOALHO - LE	01	
7	F6DZ/ 5410062/AA/	EXTENSAO DA TRAVESSA LATERAL DIANTEIRA	01	
8	F6DZ/ 5410066/A /	EXTENSAO DA TRAVESSA INTERNA DO ASSOALHO-LD	01	
8	F6DZ/ 5410067/A /	EXTENSAO DA TRAVESSA INTERNA DO ASSOALHO-LE	01	
9	F6DZ/ 5446612/AA/	SUPORTE DO REFORCO DO ASSOALHO DO COMPARTIMENTO DE BAGAGENS - LD	01	
10	F6DZ/ 5446613/AA/	SUPORTE DO REFORCO DO ASSOALHO DO COMPARTIMENTO DE BAGAGENS - LE	01	
11	F6DZ/54108A24/AE/	TRAVESSA TRASEIRA EXTERNA LATERAL - LD	01	
11	F6DZ/54108A25/AD/	TRAVESSA TRASEIRA EXTERNA LATERAL - LE	01	
12	F5DZ/ 5410960/A /	REFORCO DA TRAVESSA DIANTEIRA	01	
13	F6DZ/ 5411634/A /	REFORCO INTERNO DO TRILHO DO BANCO NO ASSOALHO DIANTEIRO - LD	01	
13	F6DZ/ 5411635/A /	REFORCO INTERNO DO TRILHO DO BANCO NO ASSOALHO DIANTEIRO - LE	01	
14	F6DZ/ 2A664/AB/	SUPORTE DO CABO DO FREIO DE ESTACIONAMENTO		





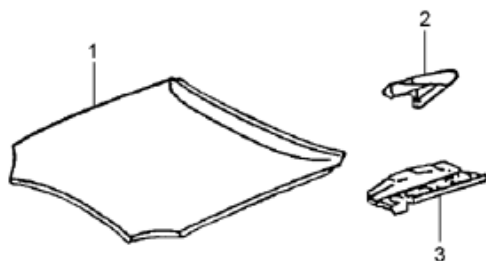
TAURUS 97 - A.3020 - PARA-CHOQUE DIANTEIRO, GRADE DO RADIADOR E LANTERNA LATERAL



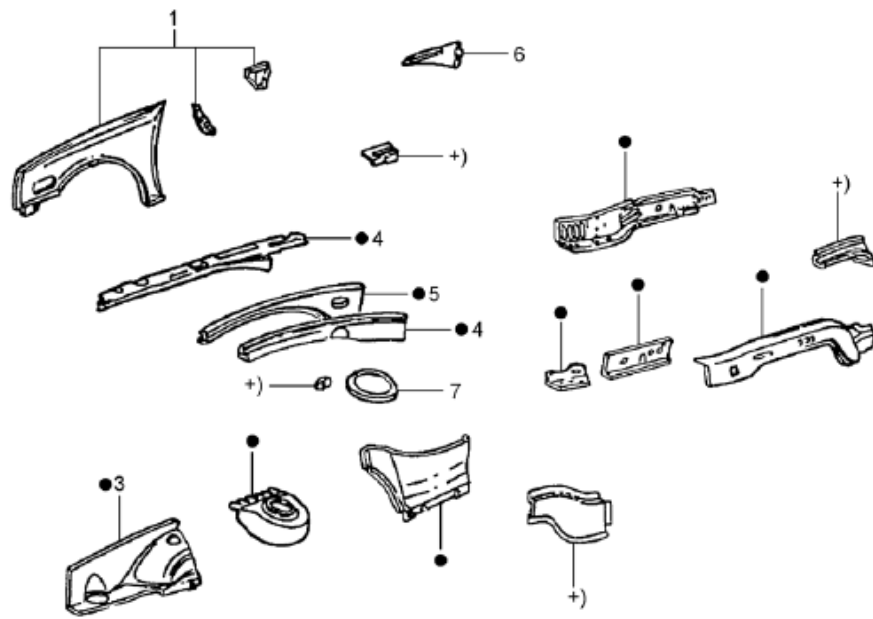
**TAURUS 97 - A.3020 - PARA-CHOQUE DIANTEIRO, GRADE DO RADIADOR E LANTERNA LATERAL**

REF.	NÚMERO DA PEÇA	DENOMINAÇÃO DA PEÇA / MODELOS - ACABAMENTOS	USO	DATAS
1	F6DZ/ 17D957/A /	PARA-CHOQUE DIANTEIRO	01	
2	F6DZ/ 17B968/AA/	GRADE DO RADIADOR	01	
3	F6DZ/ 13200/AC/	LANTERNA DE ESTACIONAMENTO - LD - (SEM LAMPADA)	01	
3	F6DZ/ 13201/AC/	LANTERNA DE ESTACIONAMENTO - LE - (SEM LAMPADA)	01	
4	F6DZ/ 15A201/A /	LANTERNA DIRECIONAL DO PARA-CHOQUE DIANTEIRO - LD	01	
4	F6DZ/ 15A201/B /	LANTERNA DIRECIONAL DO PARA-CHOQUE DIANTEIRO - LE	01	
5	F3LY/ 13411/A /	SOQUETE E CHICOTE DA LANTERNA DE ESTACIONAMENTO DIANTEIRA	02	
6	F6DZ/ 17E938/AA/	EMBLEMA "FORD" DO PARA-CHOQUE DIANTEIRO	01	
7	F8DZ/ 17754/AA/	ISOLADOR E SUPORTE DO PARA-CHOQUE DIANTEIRO	01	
8	F6DZ/ 17757/AA/	BARRA DO PARA-CHOQUE DIANTEIRO	01	
9	F7DZ/ 17E902/AA/	ENCHIMENTO DO DEFLETOR DO PARA-CHOQUE DIANTEIRO	01	
10	F6DZ/ 17E814/AA/	REFORCO CENTRAL DO PARA-CHOQUE DIANTEIRO	01	
11	F6DZ/ 17E814/GA/	REFORCO INTERNO DO PARA-CHOQUE DIANTEIRO - LD	01	
11	F6DZ/ 17E814/HA/	REFORCO INTERNO DO PARA-CHOQUE DIANTEIRO - LE	01	
12	F6DZ/ 17E814/CA/	REFORCO LATERAL DO PARA-CHOQUE DIANTEIRO - LD	01	





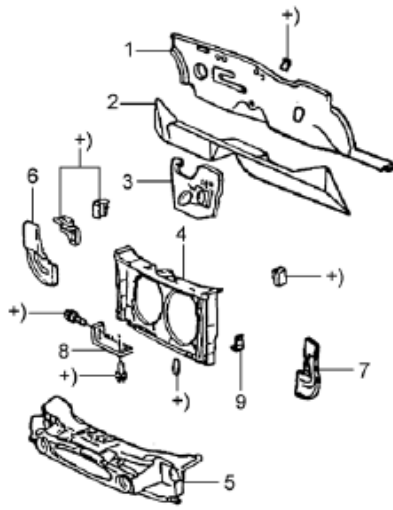




● = 2

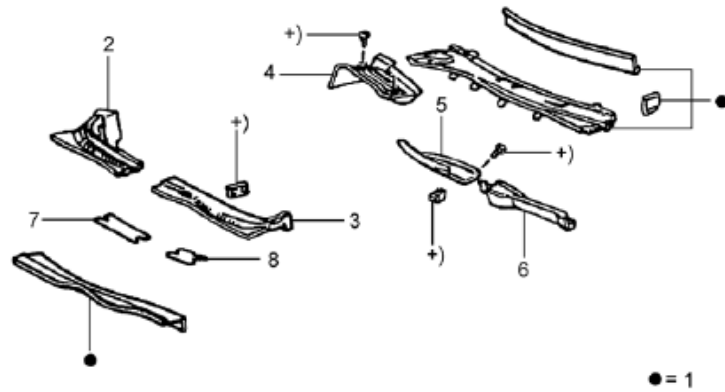
TAURUS 97 - A.4010 - PARA-LAMA

REF.	NÚMERO DA PEÇA	DENOMINAÇÃO DA PEÇA / MODELOS - ACABAMENTOS	USO	DATAS
1	F6DZ/ 16005/A /	PARA-LAMA DIANTEIRO - LD	01	
1	F6DZ/ 16006/A /	PARA-LAMA DIANTEIRO - LE	01	
2	F6DZ/ 16054/C /	AVENTAL DO PARA-LAMA DIANTEIRO COMPLETO - LD	01	
2	F6DZ/ 16055/C /	AVENTAL DO PARA-LAMA DIANTEIRO COMPLETO - LE	01	
3	F6DZ/ 16054/B /	AVENTAL INFERIOR DO PARA-LAMA DIANTEIRO - LD	01	
3	F6DZ/ 16055/B /	AVENTAL INFERIOR DO PARA-LAMA DIANTEIRO - LE	01	
4	F6DZ/ 16055/A /	AVENTAL SUPERIOR DO PARA-LAMA DIANTEIRO - LE	01	
4	YF1Z/ 16D186/AA/	AVENTAL SUPERIOR DO PARA-LAMA DIANTEIRO - LD	01	
5	F6DZ/ 16154/A /	REFORCO DO AVENTAL DO PARA-LAMA DIANTEIRO - LD	01	
5	F6DZ/ 16155/A /	REFORCO DO AVENTAL DO PARA-LAMA DIANTEIRO-LE	01	
6	F6DZ/ 16134/AA/	REFORCO TRASEIRO SUPERIOR DO PARA-LAMA DIANTEIRO - LD	01	
6	F6DZ/ 16135/AA/	REFORCO TRASEIRO SUPERIOR DO PARA-LAMA DIANTEIRO - LE	01	
7	F6DZ/ 3B154/A /	PLACA DE REFORCO DA SUSPENSÃO DIANTEIRA	01	





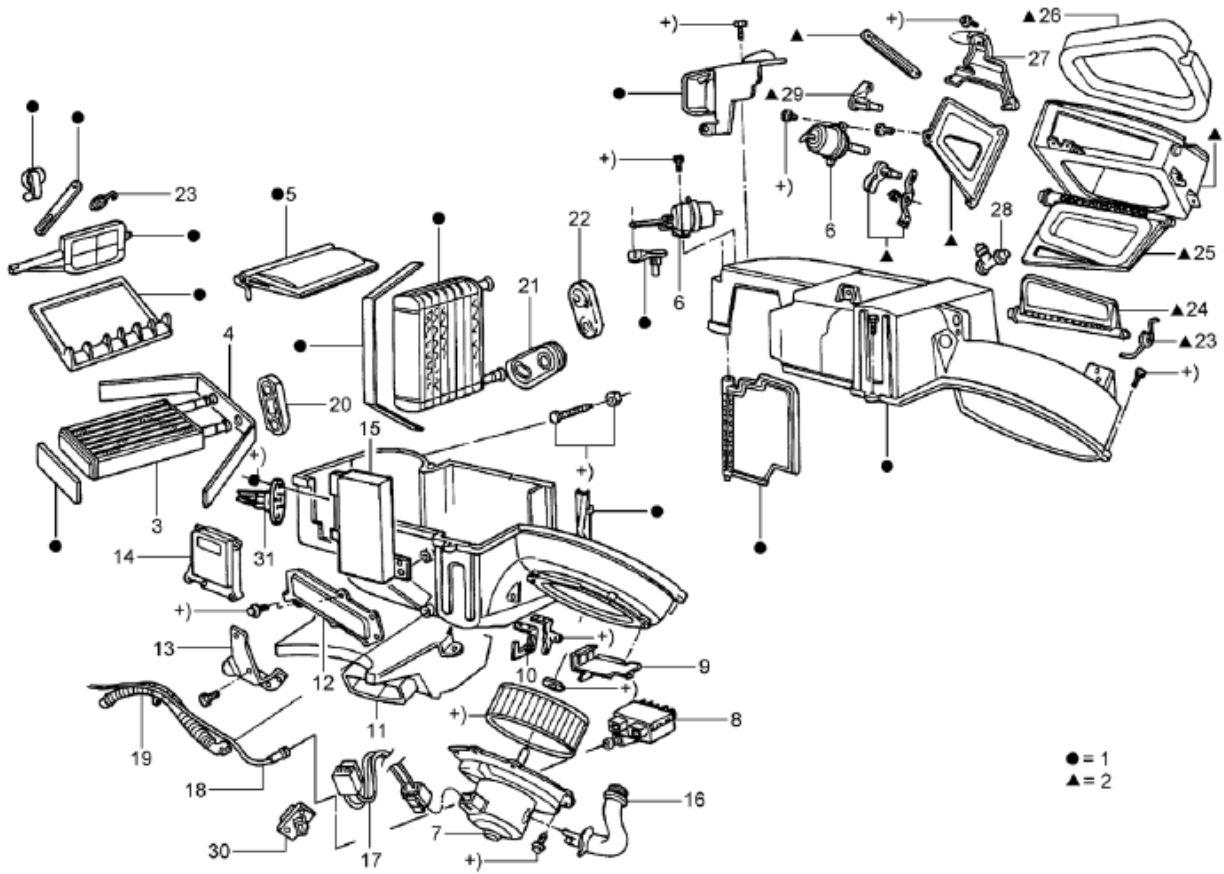




**TAURUS 97 - A.4025 - PAINEL SUPERIOR DO CURVAO**

REF.	NÚMERO DA PEÇA	DENOMINAÇÃO DA PEÇA / MODELOS - ACABAMENTOS	USO	DATAS
1	F6DZ/ 5402010/A /	PAINEL SUPERIOR DO CURVAO	01	
2	F6DZ/54018A16/A /	GRADE DA VENTILACAO - LD - (PRETO)	01	
3	F6DZ/54018A17/A /	GRADE DA VENTILACAO - LE - (PRETO)	01	
4	F6DZ/54020C40/BB/	PROTETOR D'AGUA SUPERIOR DO CURVAO	01	
5	F8DZ/54021A36/AA/	EXTENSAO INTERNA SUPERIOR DO CURVAO - LD	01	
6	F8DZ/54021A37/AA/	EXTENSAO INTERNA SUPERIOR DO CURVAO - LE	01	
7	F6DZ/54020A42/A /	ISOLADOR ACUSTICO DO PAINEL SUPERIOR DO CURVAO - LD	01	
8	F6DZ/54020A43/A /	ISOLADOR ACUSTICO DO PAINEL SUPERIOR DO CURVAO - LE	01	

TAURUS 97 - A.4040 - CAIXA EVAPORADORA DO AR CONDICIONADO



TAURUS 97 - A.4040 - CAIXA EVAPORADORA DO AR CONDICIONADO

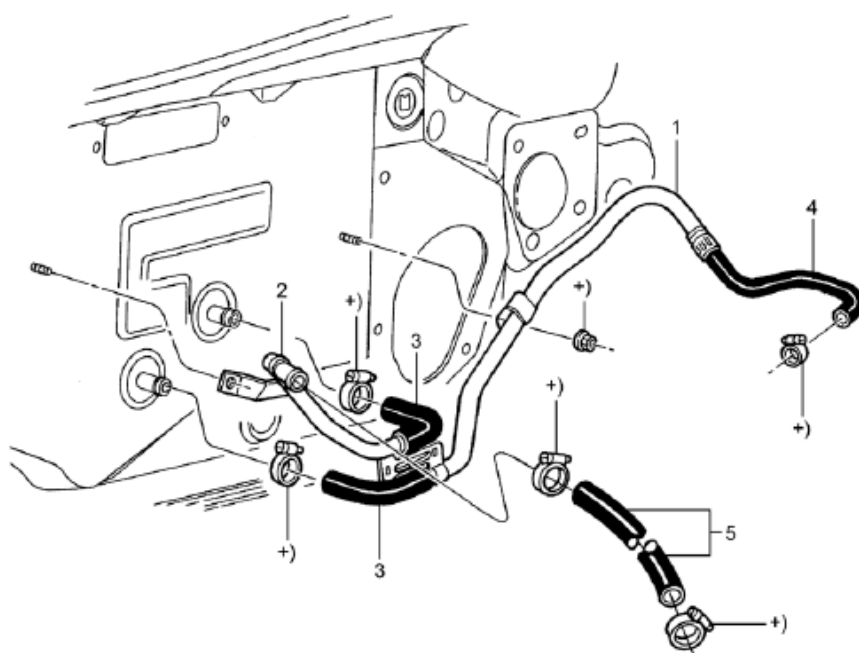
REF.	NÚMERO DA PEÇA	DENOMINAÇÃO DA PEÇA / MODELOS - ACABAMENTOS	USO	DATAS
1	1F1Z/ 19850/DA/	EVAPORADOR DO AR CONDICIONADO	01	
2	F6DZ/ 19C590/AA/	DUTO DE RECIRCULACAO DO AR CONDICIONADO	01	
3	F80Z/ 18476/AA/	RADIADOR DO AR CONDICIONADO	01	
4	F50Y/ 18658/A /	VEDADOR DO RADIADOR DO AQUECEDOR A CAIXA - (PARTE INFERIOR)	01	
5	F50Y/ 19D842/A /	PORTA DE CONTROLE DE TEMPERATURA DO AR CONDICIONADO	01	
6	F50Y/ 18A318/B /	VALVULA DE CONTROLE DE VACUO DO AR CONDICIONADO	01	
6	YF3Z/ 18A318/AA/	VALVULA DE CONTROLE DE VACUO DO AR CONDICIONADO	01	
7	F7DZ/ 19805/BA/	MOTOR DO VENTILADOR DO AR CONDICIONADO	01	
8	YF3Z/ 19E624/AA/	CONTROLADOR DA VELOCIDADE DO MOTOR DA VENTOINHA DO AR CONDICIONADO	01	
9	F50Z/ 19M521/AA/	SUPORTE DO CONTROLE DO EVAPORADOR DO AR CONDICIONADO	01	
10	F6DZ/ 19A639/CB/	SUPORTE TRASEIRO DA CAIXA DO EVAPORADOR DO AR CONDICIONADO - LE	01	
11	F50Y/ 18C433/A /	DUTO DE SAIDA DO AQUECEDOR AO ASSOALHO	01	
12	F50Y/ 18B300/A /	COBERTURA DO RADIADOR DO AQUECEDOR	01	
13	F50Z/ 19B736/AA/	COBERTURA DE ACABAMENTO DA CAIXA DO EVAPORADOR DO AR CONDICIONADO	01	
14	F7DZ/ 19E616/BA/	MOTOR ATUADOR DA PORTA DO AR CONDICIONADO	01	

TAURUS 97 - A.4040 - CAIXA EVAPORADORA DO AR CONDICIONADO

REF.	NÚMERO DA PEÇA	DENOMINAÇÃO DA PEÇA / MODELOS - ACABAMENTOS	USO	DATAS
15	F6DZ/ 18C612/AF/	UNIDADE DE CONTROLE DO AR CONDICIONADO AUTOMATICO - (RCC)	01	
16	YF1Z/ 19A786/AA/	TUBO DA CARCACA DO AQUECEDOR AO MOTOR	01	
17	F50Y/ 18C629/A /	CHICOTE DO MOTOR DO AR CONDICIONADO	01	
18	F6DZ/ 18C581/A /	CHICOTE DO DUTO DE VACUO DO AR CONDICIONADO	01	
19	F7DZ/ 19D888/AA/	MANGUEIRA E COTOVELO DO SENSOR DE CONTROLE DE TEMPERATURA AUTOMATICA	01	
20	F50Y/ 18529/A /	JUNTA DO AQUECEDOR AO PAINEL DE FOGO	01	
21	F50Y/ 19B739/A /	RETENTOR DO TUBO DO EVAPORADOR DO AR CONDICIONADO	01	
22	F50Y/ 19B588/A /	RETENTOR DO TUBO DO EVAPORADOR AO PAINEL	01	
23	F50Y/ 19917/AA/	MOLA DE ASSISTENCIA DO AMORTECEDOR DO TUBO DE ADMISSAO DE AR DO AR CONDICIONADO	01	
23	F6DZ/ 19917/AB/	MOLA DE ASSISTENCIA DO AMORTECEDOR DO TUBO DE ADMISSAO DE AR DO AR CONDICIONADO	01	
24	F6DZ/ 19A814/AA/	PORTA TRASEIRA DE ENTRADA DE AR DO RECIRCULADOR DO AR CONDICIONADO	01	
25	XF1Z/ 18731/AA/	PORTA DO RECIRCULADOR DE ENTRADA DO AR CONDICIONADO	01	
26	F6DZ/ 19N574/AA/	VEDADOR DO DUTO DE VENTILACAO DO AR CONDICIONADO	01	
27	F6DZ/ 19A804/AB/	SUPORTE DA CAIXA DO EVAPORADOR DO AR CONDICIONADO	01	
28	F50Z/ 19E628/AA/	DIFUSOR DE CONTROLE DE AR DO EVAPORADOR DO AR CONDICIONADO		



TAURUS 97 - A.4045 - MANGUEIRA DE LIGACAO DO MOTOR AO AQUECEDOR



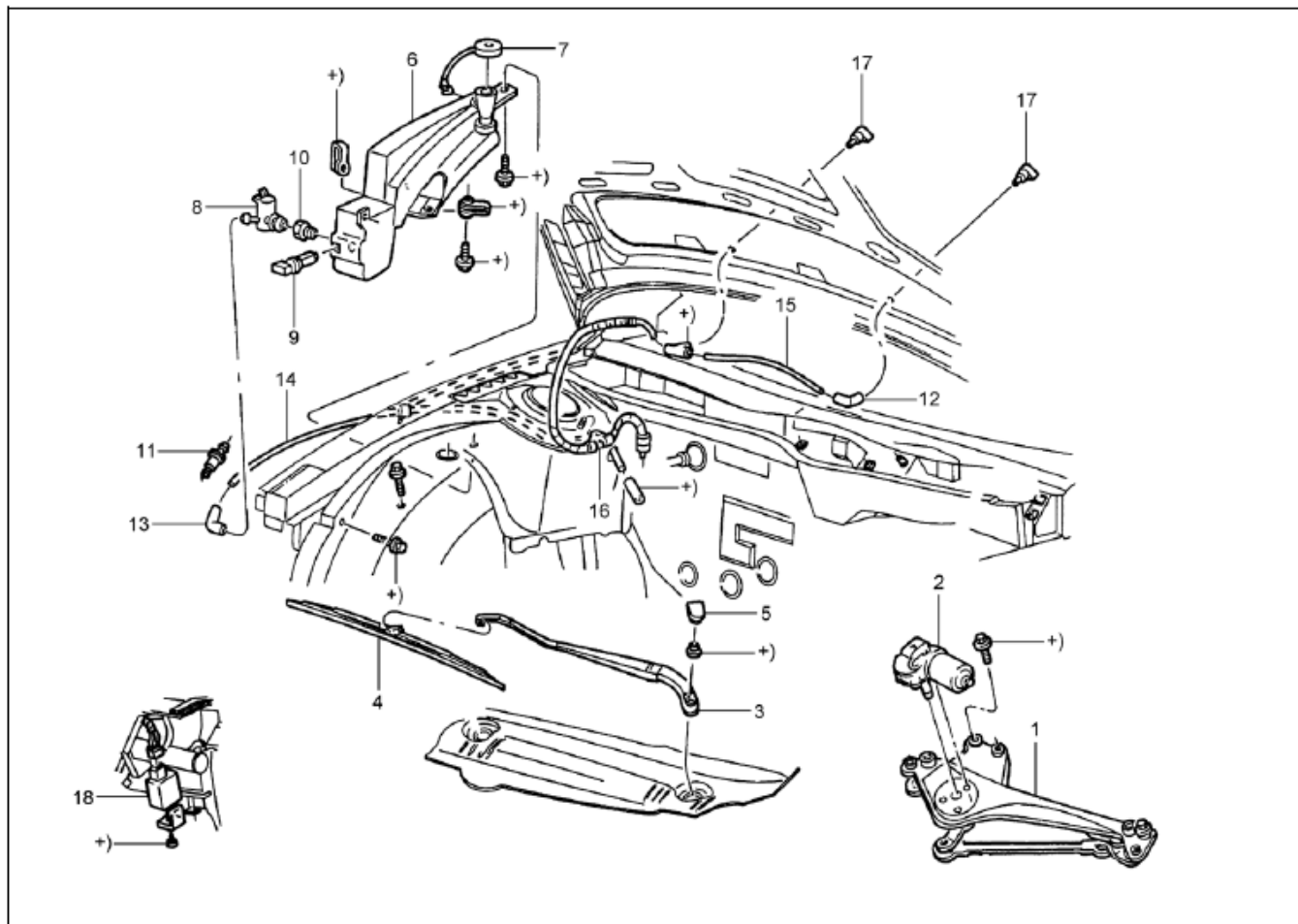
TRU - A.4045  
10/2001







TAURUS 97 - A.4060 - LIMPADOR E LAVADOR DO PARA-BRISA



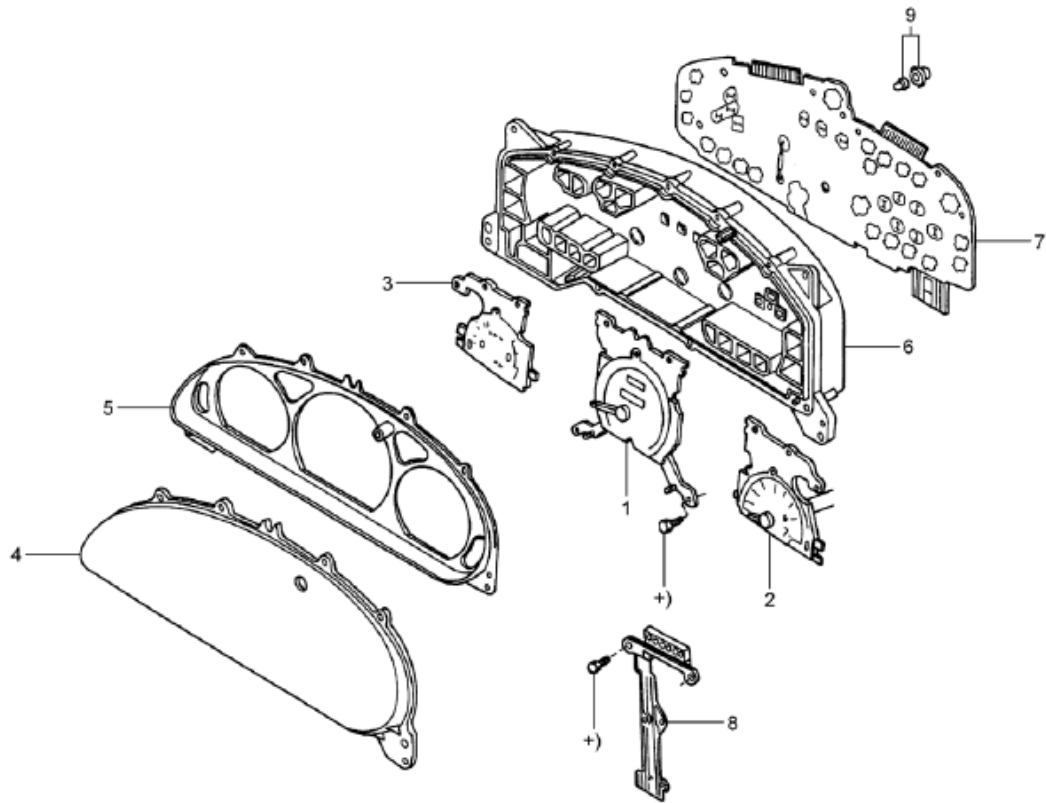
**TAURUS 97 - A.4060 - LIMPADOR E LAVADOR DO PARA-BRISA**

REF.	NÚMERO DA PEÇA	DENOMINAÇÃO DA PEÇA / MODELOS - ACABAMENTOS	USO	DATAS
1	YF1Z/ 17566/AA/	ARTICULACAO DO LIMPADOR DO PARA-BRISA	01	
2	F6DZ/ 17508/AA/	MOTOR DO LIMPADOR DO PARA-BRISA	01	
3	XF1Z/ 17526/AA/	BRACO DO LIMPADOR DO PARA-BRISA - LD	01	
3	XF1Z/ 17526/AB/	BRACO DO LIMPADOR DO PARA-BRISA - LE	01	
4	XF1Z/ 17528/AB/	PALHETA DO LIMPADOR DO PARA-BRISA - LE	01	
4	XL3Z/ 17528/AA/	PALHETA DO LIMPADOR DO PARA-BRISA - LD	01	
5	F6DZ/ 17C526/A /	COBERTURA DO BRACO DO LIMPADOR DO PARA-BRISA	02	
6	F7DZ/ 17618/BA/	RESERVATORIO DO LAVADOR DO PARA-BRISA	01	
7	F5RZ/ 17632/A /	TAMPA DO RESERVATORIO DO LAVADOR DO PARA-BRISA	01	
8	F6SZ/ 17664/BA/	BOMBA DO RESERVATORIO DO LAVADOR DO PARA-BRISA	01	
9	F6DZ/ 17B649/AB/	SENSOR DO NIVEL DO RESERVATORIO DO LAVADOR DO PARA-BRISA	01	
10	E6FZ/ 17B610/A /	VEDADOR DO RESERVATORIO A BOMBA DO LIMPADOR DO PARA-BRISA	01	
11	E5FZ/ 17K608/A /	FILTRO DO RESERVATORIO DO LAVADOR DO PARA-BRISA	01	
12	F6DZ/ 17A605/AA/	COTOVELO DA MANGUEIRA DO LAVADOR DO PARA-BRISA - (135 GRAUS)	01	
13	F3LY/ 17A612/B /	COTOVELO DA MANGUEIRA DO LAVADOR DO PARA-BRISA	01	

**TAURUS 97 - A.4060 - LIMPADOR E LAVADOR DO PARA-BRISA**

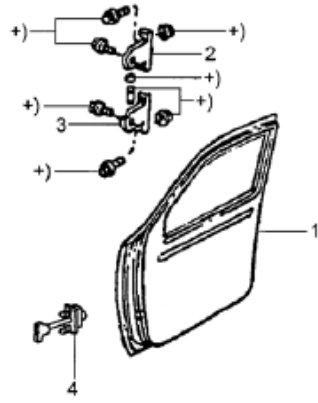
REF.	NÚMERO DA PEÇA	DENOMINAÇÃO DA PEÇA / MODELOS - ACABAMENTOS	USO	DATAS
14	F6DZ/ 17A605/BD/	MANGUEIRA DE LIGACAO DA BOMBA AO ESGUICHO DO LAVADOR DO PARA-BRISA	01	
15	F7DZ/ 17A605/AA/	MANGUEIRA DO LAVADOR DO PARA-BRISA	02	
16	F7DZ/ 17A605/BA/	MANGUEIRA DO LAVADOR DO PARA-BRISA	02	
17	F6DZ/ 17603/B /	ESGUICHO DO LAVADOR DO PARA-BRISA COM SUPORTE - (VERMELHO)	02	
17	F6DZ/ 17603/D /	ESGUICHO DO LAVADOR DO PARA-BRISA COM SUPORTE - (VERMELHO TOREADOR)	02	
17	F6DZ/ 17603/F /	ESGUICHO DO LAVADOR DO PARA-BRISA COM SUPORTE - (AZUL)	02	
17	F6DZ/ 17603/G /	ESGUICHO DO LAVADOR DO PARA-BRISA COM SUPORTE - (VERDE PACIFICO)	02	
17	F6DZ/ 17603/H /	ESGUICHO DO LAVADOR DO PARA-BRISA COM SUPORTE - (VERDE)	02	
17	F6DZ/ 17603/J /	ESGUICHO DO LAVADOR DO PARA-BRISA COM SUPORTE - (BRANCO)	02	
17	F6DZ/ 17603/K /	ESGUICHO DO LAVADOR DO PARA-BRISA COM SUPORTE - (PRATA)	02	
18	YF1Z/ 17C476/AA/	GOVERNADOR DO LIMPADOR DO PARA-BRISA	01	

TAURUS 97 - A.5050 - INSTRUMENTOS COMBINADOS



TRU - A.5050  
10/2001

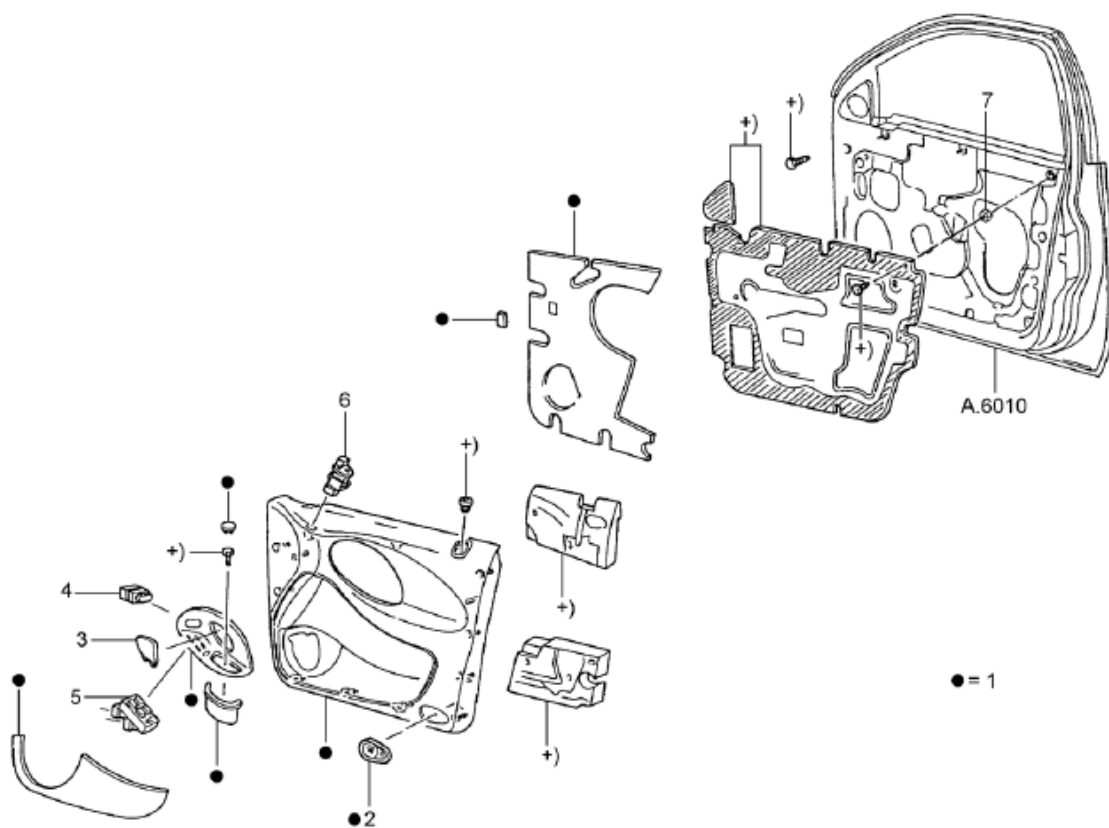








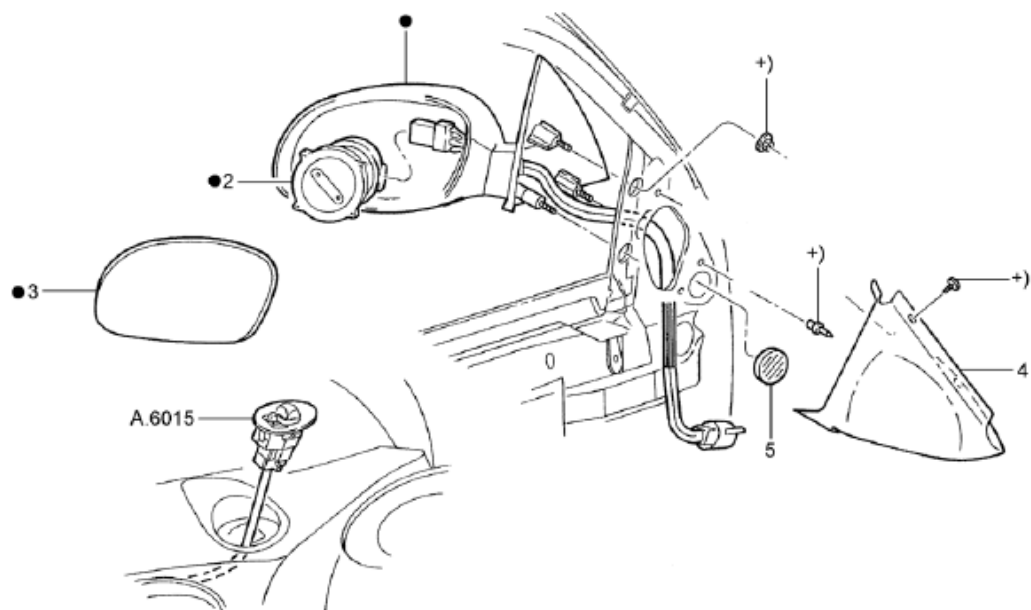
TAURUS 97 - A.6015 - REVESTIMENTO DA PORTA DIANTEIRA



TAURUS 97 - A.6015 - REVESTIMENTO DA PORTA DIANTEIRA

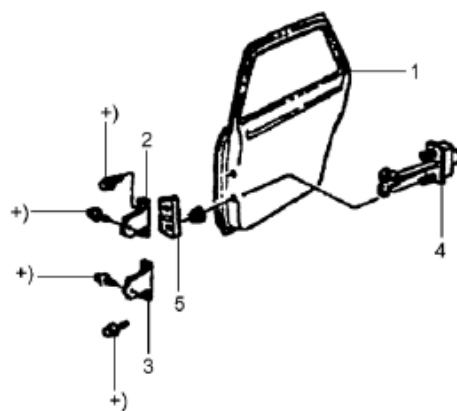
REF.	NÚMERO DA PEÇA	DENOMINAÇÃO DA PEÇA / MODELOS - ACABAMENTOS	USO	DATAS
1	F7DZ/ 5423942/AA/H	PAINEL DE ACABAMENTO DA PORTA DIANTEIRA - LD - (GRAFITE)	01	
1	F7DZ/ 5423943/AA/H	PAINEL DE ACABAMENTO DA PORTA DIANTEIRA - LE - (GRAFITE)	01	
2	F7DZ/ 13734/AA/	LENTE DA LANTERNA INTERNA DAS PORTAS	02	
3	F6DZ/ 5422670/D /	COBERTURA DO RETENTOR DA MACANETA DO PUXADOR DA PORTA - LD - (GRAFITE)	08	
3	F6DZ/ 5422671/D /	COBERTURA DO RETENTOR DA MACANETA DO PUXADOR DA PORTA - LE - (GRAFITE)	08	
4	F6DZ/ 14028/AA/	INTERRUPTOR DA FECHADURA DA PORTA - LD - (PRETO)	01	
4	F6DZ/ 14028/BA/	INTERRUPTOR DA FECHADURA DA PORTA - LE - (PRETO)	01	
5	F6DZ/ 14529/AA/	INTERRUPTOR MULTIPLO DE ACIONAMENTO DOS VIDROS DAS PORTAS - LADO MOTORISTA - (PRETO)	01	
5	F6DZ/ 14529/BA/	INTERRUPTOR DE ACIONAMENTO DO VIDRO DA PORTA - LADO DO PASSAGEIRO - (PRETO)	01	
6	F6DZ/ 17B676/A /	INTERRUPTOR DO ESPELHO RETROVISOR EXTERNO	01	
7	W/ 706272/S3/00	PORCA ESPECIAL DE FIXAÇÃO DO PAINEL DE ACABAMENTO DA PORTA	02	

TAURUS 97 - A.6050 - ESPELHO RETROVISOR EXTERNO



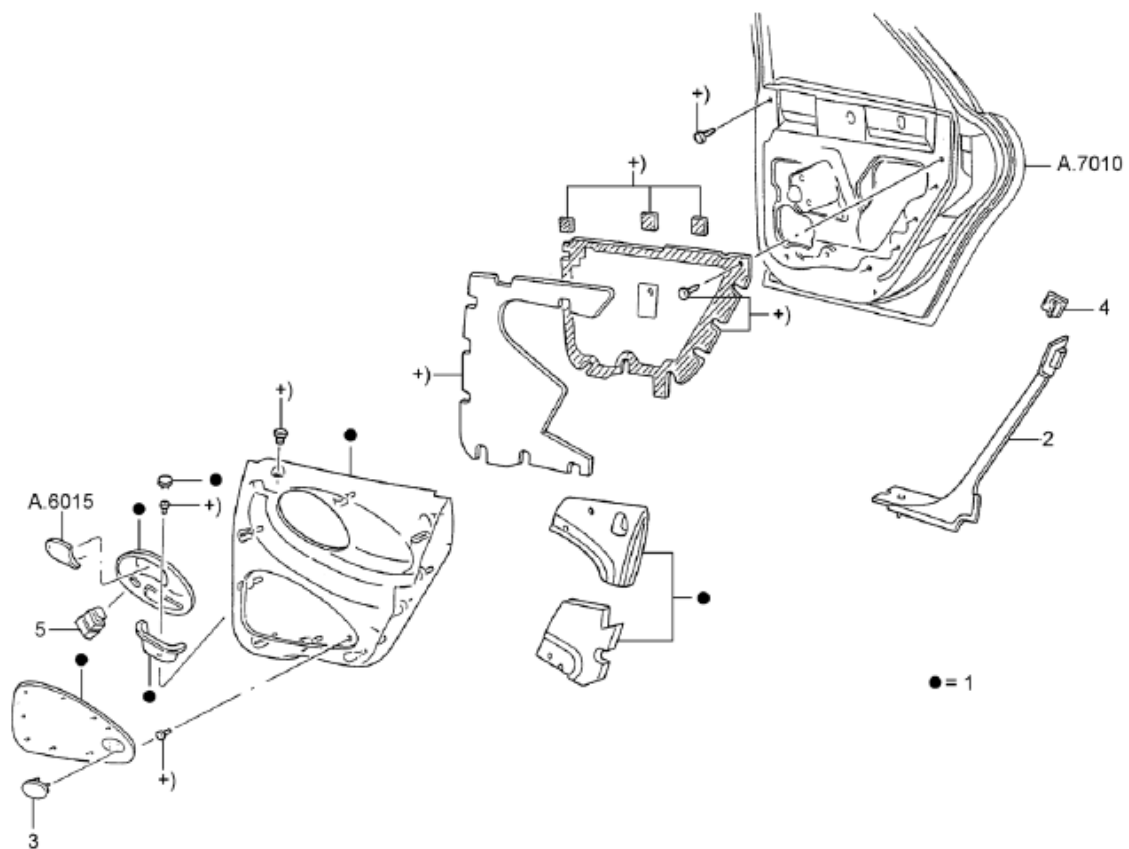
● = 1







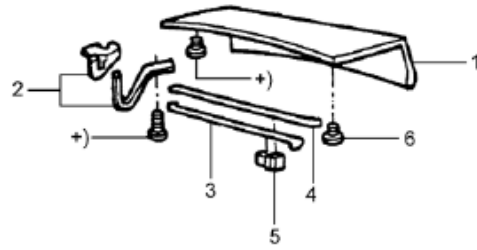
TAURUS 97 - A.7015 - REVESTIMENTO DA PORTA TRASEIRA





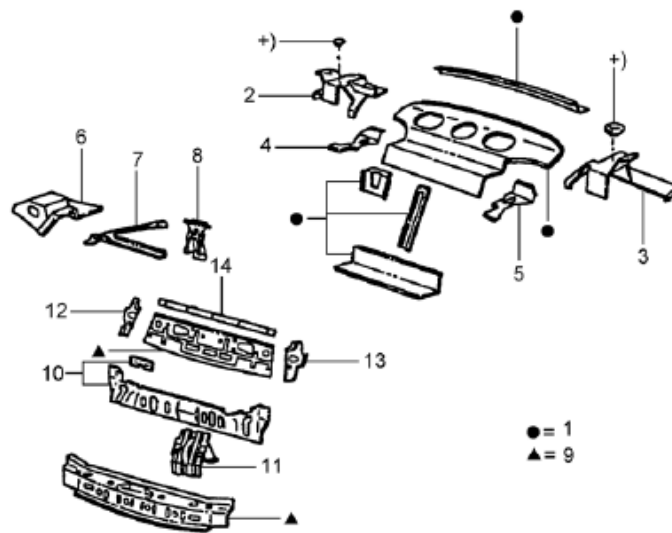


TAURUS 97 - A.8010 - TAMPA TRASEIRA





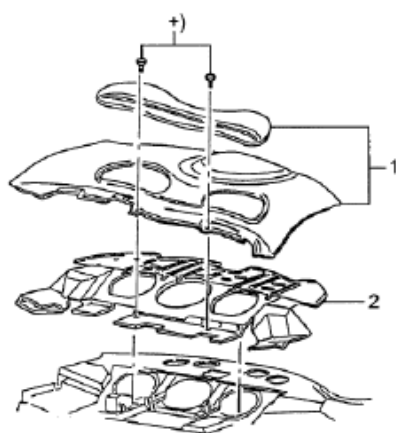
TAURUS 97 - A.8015 - PAINEL DO PORTA-PACOTES E PAINEL INFERIOR



**TAURUS 97 - A.8015 - PAINEL DO PORTA-PACOTES E PAINEL INFERIOR**

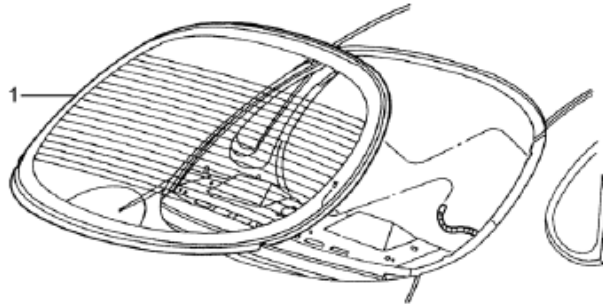
REF.	NÚMERO DA PEÇA	DENOMINAÇÃO DA PEÇA / MODELOS - ACABAMENTOS	USO	DATAS
1	F8DZ/ 5446506/AAV	PAINEL DO PORTA-PACOTES	01	
2	F6DZ/ 5446812/A /	SUPORTE LATERAL DO PAINEL DO PORTA-PACOTES - LD	01	
3	F6DZ/ 5446813/A /	SUPORTE LATERAL DO PAINEL DO PORTA-PACOTES - LE	01	
4	F6DZ/ 5446774/A /	SUPORTE DO PAINEL DO PORTA-PACOTES A CAIXA DE RODA - LD	01	
5	F6DZ/ 5446775/A /	SUPORTE DO PAINEL DO PORTA-PACOTES A CAIXA DE RODA - LE	01	
6	F6DZ/54465A56/A /	EXTENSAO DO PAINEL DO PORTA-PACOTES - LD	01	
6	F6DZ/54465A57/A /	EXTENSAO DO PAINEL DO PORTA-PACOTES - LE	01	
7	F6DZ/ 5445114/A /	CALHA DE DRENAGEM LATERAL DO COMPARTIMENTO DE BAGAGENS - LD	01	
7	F6DZ/ 5445115/A /	CALHA DE DRENAGEM LATERAL DO COMPARTIMENTO DE BAGAGENS - LE	01	
8	F6DZ/ 5443216/AAV	PLACA DE APOIO DO TRINCO DA TAMPA TRASEIRA	01	
9	XF1Z/ 5440320/AAV	PAINEL INFERIOR TRASEIRO	01	
10	F6DZ/ 5440338/A /	REFORCO CENTRAL DO PAINEL INFERIOR TRASEIRO	01	
11	F6DZ/ 5440308/AAV	REFORCO DO PAINEL INFERIOR TRASEIRO AO ASSOALHO	01	
12	F6DZ/54280B58/A /	REFORCO LATERAL DO PAINEL INFERIOR TRASEIRO - LD	01	
13	F6DZ/54280B59/A /	REFORCO LATERAL DO PAINEL INFERIOR TRASEIRO - LE	01	



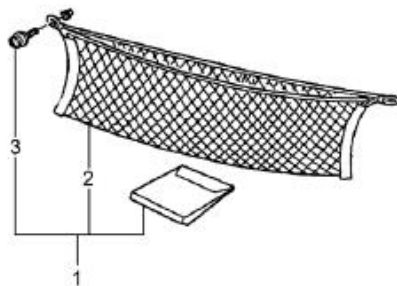






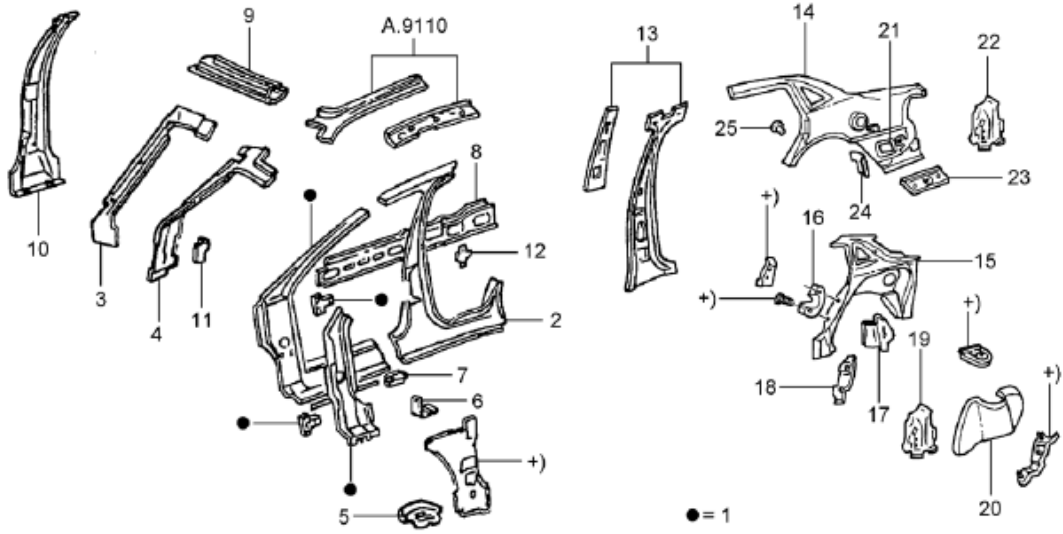








TAURUS 97 - A.9030 - PAINEIS laterais



TAURUS 97 - A.9030 - PAINÉIS LATERAIS

REF.	NÚMERO DA PEÇA	DENOMINAÇÃO DA PEÇA / MODELOS - ACABAMENTOS	USO	DATAS
1	F6DZ/ 5402500/BA/	COLUNA "A" INFERIOR - LD	01	
1	F6DZ/ 5402501/BA/	COLUNA "A" INFERIOR - LE	01	
2	F6DZ/54211A10/AA/	ARMACAO DE ABERTURA DA PORTA DIANTEIRA - LD	01	
2	F6DZ/54211A11/AA/	ARMACAO DE ABERTURA DA PORTA DIANTEIRA - LE	01	
3	YF1Z/ 5402508/AA/	COLUNA "A" INTERNA - LD	01	
3	YF1Z/ 5402509/AA/	COLUNA "A" INTERNA - LE	01	
4	F6DZ/ 5402726/A /	REFORCO DA COLUNA "A" INTERNA SUPERIOR - LD	01	
4	F6DZ/ 5402727/A /	REFORCO DA COLUNA "A" INTERNA SUPERIOR - LE	01	
5	F6DZ/ 5402526/A /	REFORCO SUPERIOR DA COLUNA "A" INFERIOR - LD	01	
5	F6DZ/ 5402527/A /	REFORCO SUPERIOR DA COLUNA "A" INFERIOR - LE	01	
6	F6DZ/ 5402722/A /	SUPORTE DA COLUNA "A" AO PARA-LAMA - LD	01	
6	F6DZ/ 5402723/A /	SUPORTE DA COLUNA "A" AO PARA-LAMA - LE	01	
7	F6DZ/ 5402542/A /	REFORCO INFERIOR DIANTEIRO DA CARROCARIA-LD	01	
7	F6DZ/ 5402543/A /	REFORCO INFERIOR DIANTEIRO DA CARROCARIA-LE	01	
8	F6DZ/ 5420402/AF/	REFORCO DO PAINEL DA SOLEIRA - LD	01	
8	F6DZ/ 5420403/AF/	REFORCO DO PAINEL DA SOLEIRA - LE	01	
9	F6DZ/ 5403408/A /	PAINEL EXTERNO DO COLETOR DO PARA-BRISA	01	

TAURUS 97 - A.9030 - PAINES LATERAIS

REF.	NÚMERO DA PEÇA	DENOMINAÇÃO DA PEÇA / MODELOS - ACABAMENTOS	USO	DATAS
10	F6DZ/ 5424382/A /	REFORCO INTERNO DA COLUNA "B" - LD	01	
10	F6DZ/ 5424383/A /	REFORCO INTERNO DA COLUNA "B" - LE	01	
11	F6DZ/ 5402732/A /	SUPORTE DA COLUNA "A" AO PARA-LAMA - LD	01	
11	F6DZ/ 5402733/A /	SUPORTE DA COLUNA "A" AO PARA-LAMA - LE	01	
12	F6DZ/54234B76/AA/	COBERTURA DO FURO DE ACESSO DA COLUNA CENTRAL DA CARROCARIA	01	
13	F6DZ/ 5424300/AA/	COLUNA "B" - LD	01	
13	F6DZ/ 5424301/AA/	COLUNA "B" - LE	01	
14	XF1Z/ 5427840/AA/	PAINEL LATERAL TRASEIRO - LD	01	
14	XF1Z/ 5427841/AA/	PAINEL LATERAL TRASEIRO - LE	01	
15	F6DZ/ 5427790/A /	PAINEL LATERAL TRASEIRO INTERNO - LD	01	
15	F6DZ/ 5427791/A /	PAINEL LATERAL TRASEIRO INTERNO - LE	01	
16	F6DZ/54250A04/A /	TRINCO DE ABERTURA DA ARMACAO DA PORTA TRASEIRA	02	
17	F6DZ/ 5426482/AA/	REFORCO DA FECHADURA DA PORTA TRASEIRA - LD	01	
17	F6DZ/ 5426483/AA/	REFORCO DA FECHADURA DA PORTA TRASEIRA - LE	01	
18	XF1Z/54250A06/AA/	REFORCO DE APOIO DO TRINCO DA COLUNA DA FECHADURA DA CARROCARIA	01	
19	F6DZ/54280C06/A /	SUPORTE DO PAINEL INTERNO LATERAL - LD	01	
19	F6DZ/54280C07/A /	SUPORTE DO PAINEL INTERNO LATERAL - LE	01	

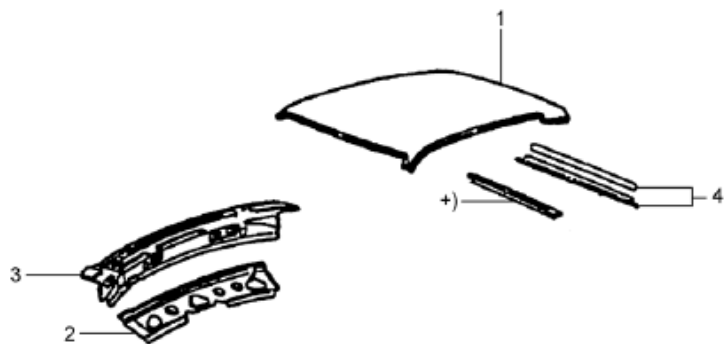




TAURUS 97 - A.9030 - PAINES LATERAIS

REF.	NÚMERO DA PEÇA	DENOMINAÇÃO DA PEÇA / MODELOS - ACABAMENTOS	USO	DATAS
10	F6DZ/ 5424382/A /	REFORCO INTERNO DA COLUNA "B" - LD	01	
10	F6DZ/ 5424383/A /	REFORCO INTERNO DA COLUNA "B" - LE	01	
11	F6DZ/ 5402732/A /	SUPORTE DA COLUNA "A" AO PARA-LAMA - LD	01	
11	F6DZ/ 5402733/A /	SUPORTE DA COLUNA "A" AO PARA-LAMA - LE	01	
12	F6DZ/54234B76/AA/	COBERTURA DO FURO DE ACESSO DA COLUNA CENTRAL DA CARROCARIA	01	
13	F6DZ/ 5424300/AA/	COLUNA "B" - LD	01	
13	F6DZ/ 5424301/AA/	COLUNA "B" - LE	01	
14	XF1Z/ 5427840/AA/	PAINEL LATERAL TRASEIRO - LD	01	
14	XF1Z/ 5427841/AA/	PAINEL LATERAL TRASEIRO - LE	01	
15	F6DZ/ 5427790/A /	PAINEL LATERAL TRASEIRO INTERNO - LD	01	
15	F6DZ/ 5427791/A /	PAINEL LATERAL TRASEIRO INTERNO - LE	01	
16	F6DZ/54250A04/A /	TRINCO DE ABERTURA DA ARMACAO DA PORTA TRASEIRA	02	
17	F6DZ/ 5426482/AA/	REFORCO DA FECHADURA DA PORTA TRASEIRA - LD	01	
17	F6DZ/ 5426483/AA/	REFORCO DA FECHADURA DA PORTA TRASEIRA - LE	01	
18	XF1Z/54250A06/AA/	REFORCO DE APOIO DO TRINCO DA COLUNA DA FECHADURA DA CARROCARIA	01	
19	F6DZ/54280C06/A /	SUPORTE DO PAINEL INTERNO LATERAL - LD	01	
19	F6DZ/54280C07/A /	SUPORTE DO PAINEL INTERNO LATERAL - LE	01	

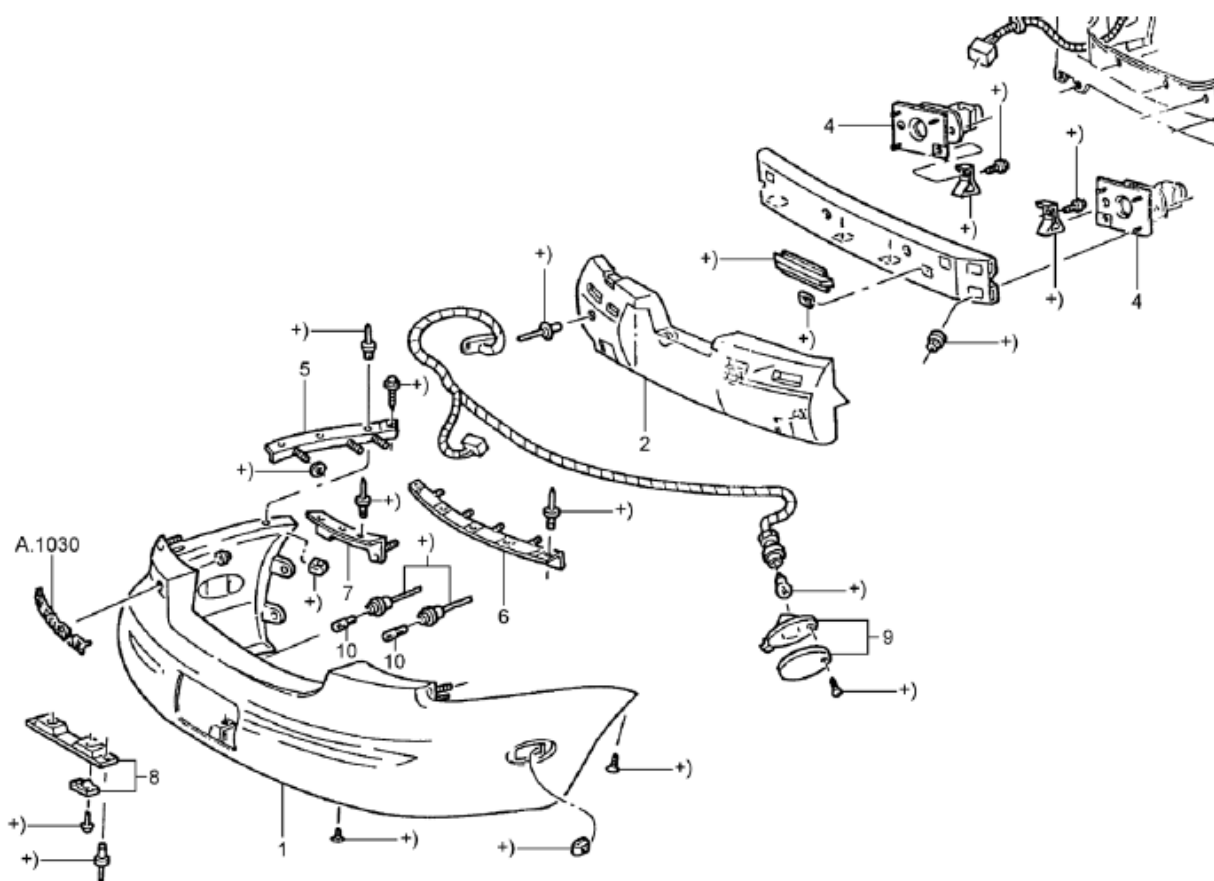




**TAURUS 97 - A.9110 - TETO**

REF.	NÚMERO DA PEÇA	DENOMINAÇÃO DA PEÇA / MODELOS - ACABAMENTOS	USO	DATAS
1	F6DZ/ 5450202/D /	PAINEL DO TETO (USADA PARA OS VEICULOS SEM TETO SOLAR)	01	
1	F8DZ/ 5450202/AA/	PAINEL DO TETO (USADA PARA OS VEICULOS COM TETO SOLAR)	01	
2	YF1Z/ 5451180/AA/	CALHA LATERAL INTERNA DIANTEIRA DO TETO - LD	01	
2	YF1Z/ 5451181/AA/	CALHA LATERAL INTERNA DIANTEIRA DO TETO - LE	01	
3	F6DZ/ 5451186/A /	CALHA LATERAL EXTERNA DIANTEIRA DO TETO - LD	01	
3	F6DZ/ 5451187/A /	CALHA LATERAL EXTERNA DIANTEIRA DO TETO - LE	01	
4	YF1Z/ 5442220/AA/	ARMACAO SUPERIOR DA JANELA TRASEIRA	01	

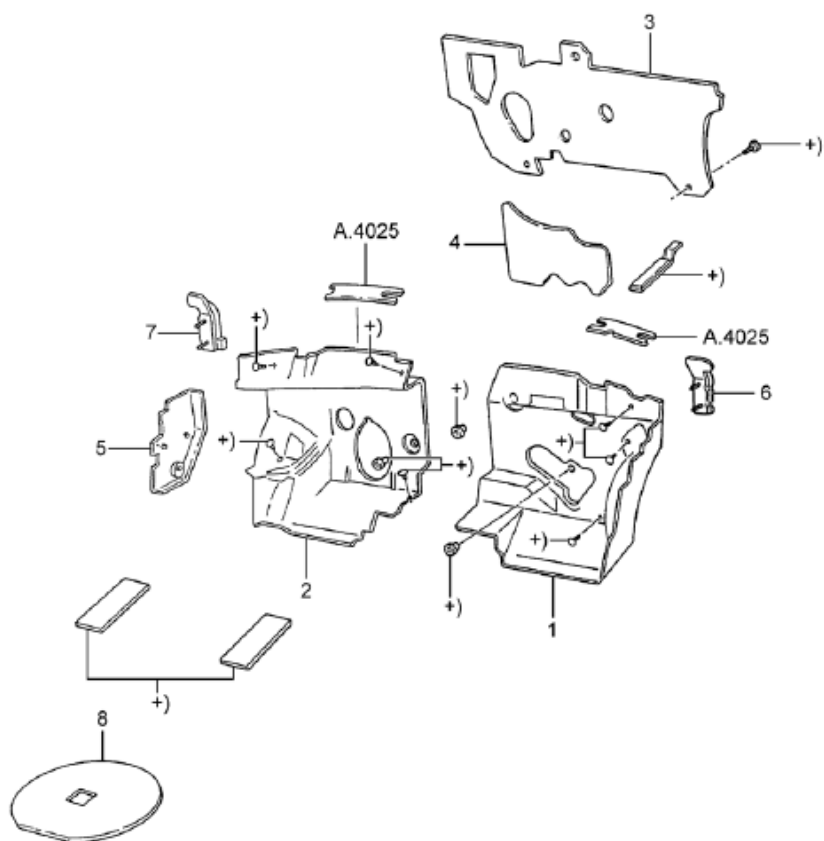
TAURUS 97 - A.9130 - PARA-CHOQUE TRASEIRO, LANTERNA LATERAL E PLACA DE LICENCA



**TAURUS 97 - A.9130 - PARA-CHOQUE TRASEIRO, LANTERNA LATERAL E PLACA DE LICENCA**

REF.	NÚMERO DA PEÇA	DENOMINAÇÃO DA PEÇA / MODELOS - ACABAMENTOS	USO	DATAS
1	F6DZ/ 17K835/A /	PARA-CHOQUE TRASEIRO	01	
2	F6DZ/ 17906/AA/	ISOLADOR DO PARA-CHOQUE TRASEIRO	01	
3	YF1Z/ 17906/AB/	BARRA DO PARA-CHOQUE TRASEIRO	01	
4	F6DZ/ 17C897/AA/	SUPORTE ISOLADOR DO PARA-CHOQUE TRASEIRO - LD	01	
4	F6DZ/ 17C897/AB/	SUPORTE ISOLADOR DO PARA-CHOQUE TRASEIRO - LE	01	
5	F6DZ/ 17D995/AA/	SUPORTE LATERAL DO PARA-CHOQUE TRASEIRO - LD	01	
5	F6DZ/ 17D995/AB/	SUPORTE LATERAL DO PARA-CHOQUE TRASEIRO - LE	01	
6	F6DZ/ 17D995/CB/	SUPORTE CENTRAL DO PARA-CHOQUE TRASEIRO	01	
7	F6DZ/ 17D942/AA/	REFORCO DO PARA-CHOQUE TRASEIRO - LD	01	
7	F6DZ/ 17D943/AA/	REFORCO DO PARA-CHOQUE TRASEIRO - LE	01	
8	F6DZ/ 13550/A /	LANTERNA DA PLACA DE LICENCA TRASEIRA	01	
9	F6DZ/ 15A201/C /	LANTERNA DIRECIONAL DO PARA-CHOQUE TRASEIRO - LD	01	
9	F6DZ/ 15A201/D /	LANTERNA DIRECIONAL DO PARA-CHOQUE TRASEIRO - LE	01	
10	F6DZ/ 13466/EA/	LAMPADA DA PLACA DE LICENCA TRASEIRA	02	

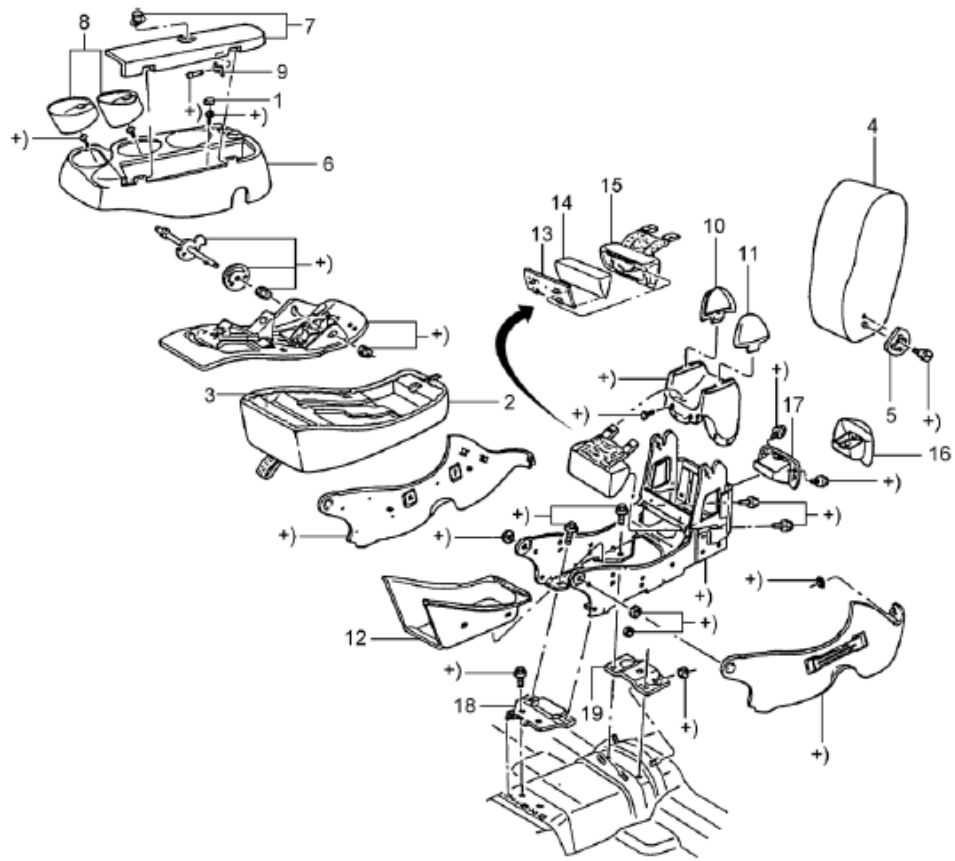
TAURUS 97 - A.9220 - ISOLADORES ACUSTICOS DO ASSOALHO







TAURUS 97 - A.9230 - CONSOLE

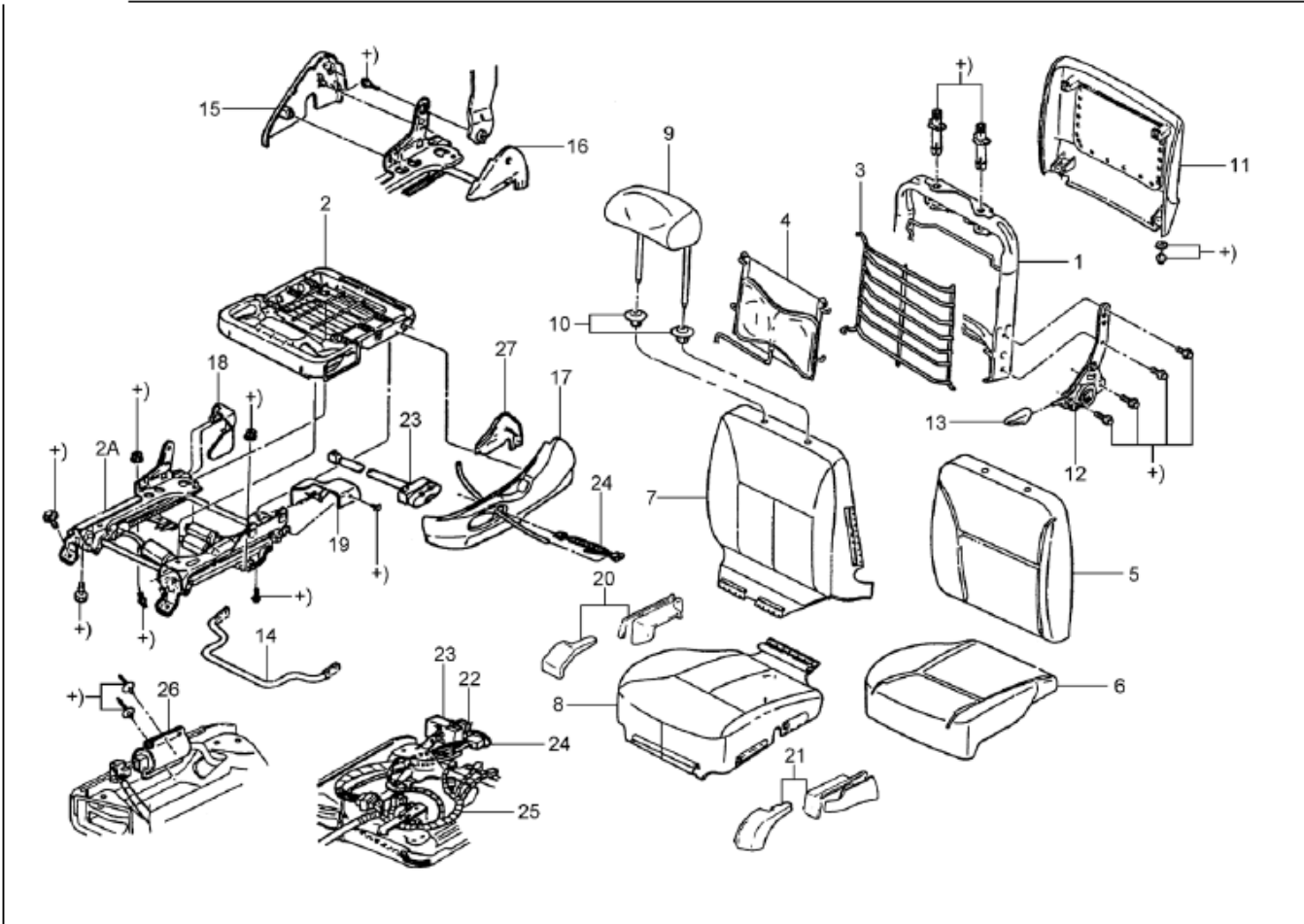


TAURUS 97 - A.9230 - CONSOLE

REF.	NÚMERO DA PEÇA	DENOMINAÇÃO DA PEÇA / MODELOS - ACABAMENTOS	USO	DATAS
1	F6DZ/ 5464684/AA/	TAMPAO DO PARAFUSO DA BANDEJA DO CONSOLE CENTRAL	01	
2	F6DZ/ 5462900/HA/D	COBERTURA DO CONSOLE CENTRAL - TECIDO - (GRAFITE)	01	
2	F7DZ/ 5462900/AB/C	COBERTURA DO CONSOLE CENTRAL - COURO - (GRAFITE)	01	
3	F6DZ/54632A22/EA/	ALMOFADA DO CONSOLE CENTRAL	01	
4	F6DZ/54644A22/AA/D	DESCANSA-BRACO DO CONSOLE CENTRAL - TECIDO - (GRAFITE)	01	
4	F7DZ/54644A22/AA/C	DESCANSA-BRACO DO CONSOLE CENTRAL - COURO - (GRAFITE)	01	
5	F6DZ/54654A76/AA/	ESPAÇADOR DO DESCANSA-BRACO CENTRAL	01	
6	F6DZ/54045G74/AA/	BANDEJA DO CONSOLE CENTRAL - (PRETO)	01	
7	F6DZ/54045G36/AA/	TAMPA DO COMPARTIMENTO DO CONSOLE CENTRAL - (PRETO)	01	
8	F6DZ/ 5413562/A /	PORTA COPO DO CONSOLE	01	
8	F6DZ/ 5413562/AA/	PORTA COPO DO CONSOLE - GRANDE	01	
8	F6DZ/ 5413562/AA/A	PORTA COPO DO CONSOLE -(2 COPOS)	01	
8	F6DZ/ 5413562/BB/	PORTA COPO DO CONSOLE - PEQUENO	01	
9	F6DZ/54060A98/AA/	MOLA DA TAMPA DO COMPARTIMENTO DO CONSOLE CENTRAL	02	
10	F6DZ/54654A82/AA/D	PROTETOR DO CONSOLE CENTRAL - LD - (GRAFITE)	01	



TAURUS 97 - A.9310 - BANCO DIANTEIRO



TAURUS 97 - A.9310 - BANCO DIANTEIRO

REF.	NÚMERO DA PEÇA	DENOMINAÇÃO DA PEÇA / MODELOS - ACABAMENTOS	USO	DATAS
1	F6DZ/ 5461018/AAV	ARMAÇAO DO ENCOSTO DO BANCO DIANTEIRO - LD	01	
1	F6DZ/ 5461019/AAV	ARMAÇAO DO ENCOSTO DO BANCO DIANTEIRO - LE	01	
2	F50Y/ 5463100/B /	ARMAÇAO E MOLA DO ASSENTO DO BANCO DIANTEIRO	02	
2	F8DZ/ 5463100/AAV	ARMAÇAO DO ASSENTO DO BANCO DIANTEIRO - (LD/LE)	01	
2A	F6DZ/ 5461710/A /	TRILHO DO BANCO DIANTEIRO - LD - DO PASSAGEIRO (MANUAL)	01	
2A	F7DZ/ 5461711/AAV	TRILHO DO BANCO DIANTEIRO - LE - DO PASSAGEIRO (ELETRICO) - 6 VIAS	01	
3	F6DZ/ 5464842/AAV	SUPORTE DA ALMOFADA DO ENCOSTO DO BANCO DIANTEIRO	01	
4	F6DZ/ 5465500/AAV	AJUSTE DA ALMOFADA DO ENCOSTO DO BANCO DIANTEIRO	01	
5	F6DZ/ 5464810/BAV	ALMOFADA DO ENCOSTO DO BANCO DIANTEIRO (USADA PARA OS VEICULOS COM BANCOS REVESTIDOS EM TECIDO)	02	21/10/96 31/03/97
5	F6DZ/ 5464810/EAV	ALMOFADA DO ENCOSTO DO BANCO DIANTEIRO (USADA PARA OS VEICULOS COM BANCOS REVESTIDOS EM COURO)	02	
5	F7DZ/ 5464810/BAV	ALMOFADA DO ENCOSTO DO BANCO DIANTEIRO (USADA PARA OS VEICULOS COM BANCOS REVESTIDOS EM TECIDO)	02	01/04/97 02/09/97
6	F6DZ/54632A22/BAV	ALMOFADA DO ASSENTO DO BANCO DIANTEIRO	02	
7	F6DZ/ 5464416/CC/B	REVESTIMENTO DO ENCOSTO DO BANCO DIANTEIRO - TECIDO - (GRAFITE)	02	21/10/96 31/03/97
7	F7DZ/ 5464416/GA/C	REVESTIMENTO DO ENCOSTO DO BANCO DIANTEIRO		

TAURUS 97 - A.9310 - BANCO DIANTEIRO

REF.	NÚMERO DA PEÇA	DENOMINAÇÃO DA PEÇA / MODELOS - ACABAMENTOS	USO	DATAS
		- COURO - (GRAFITE)	02	
7	F7DZ/ 5464416/GC/B	REVESTIMENTO DO ENCOSTO DO BANCO DIANTEIRO - TECIDO - (GRAFITE)	02	01/04/97 02/09/97
8	F6DZ/ 5462900/CC/B	REVESTIMENTO DO ASSENTO DO BANCO DIANTEIRO - LD - TECIDO - (GRAFITE)	01	21/10/98 31/03/97
8	F7DZ/ 5462900/GA/C	REVESTIMENTO DO ASSENTO DO BANCO DIANTEIRO - LD - COURO - (GRAFITE)	01	
8	F7DZ/ 5462900/GC/B	REVESTIMENTO DO ASSENTO DO BANCO DIANTEIRO - LD - TECIDO - (GRAFITE)	01	01/04/97 02/09/97
8	F6DZ/ 5462901/CC/B	REVESTIMENTO DO ASSENTO DO BANCO DIANTEIRO - LE - TECIDO - (GRAFITE)	01	21/10/98 31/03/97
8	F7DZ/ 5462901/GA/C	REVESTIMENTO DO ASSENTO DO BANCO DIANTEIRO - LE - COURO - (GRAFITE)	01	
8	F7DZ/ 5462901/GC/B	REVESTIMENTO DO ASSENTO DO BANCO DIANTEIRO - LE - TECIDO - (GRAFITE)	01	01/04/97 02/09/97
9	F6DZ/54611A08/AA/R	ENCOSTO DE CABECA DO BANCO DIANTEIRO - TECIDO - (MEDIO GRAFITE)	02	
9	F7DZ/54611A08/BA/C	ENCOSTO DE CABECA DO BANCO DIANTEIRO - TECIDO - (GRAFITE)	02	
9	F7DZ/54611A08/CA/C	ENCOSTO DE CABECA DO BANCO DIANTEIRO - COURO - (GRAFITE)	02	
10	F6DZ/54610A18/AA/B	RETENTOR DO GUIA DO ENCOSTO DE CABECA DO BANCO DIANTEIRO - (GRAFITE)	04	
11	F7DZ/ 5460762/BA/C	PAINEL DE ACABAMENTO TRASEIRO DO ENCOSTO DO BANCO DIANTEIRO - (TECIDO)	01	
11	F7DZ/ 5460762/CA/C	PAINEL DE ACABAMENTO TRASEIRO DO ENCOSTO DO BANCO DIANTEIRO - (COURO)		

TAURUS 97 - A.9310 - BANCO DIANTEIRO

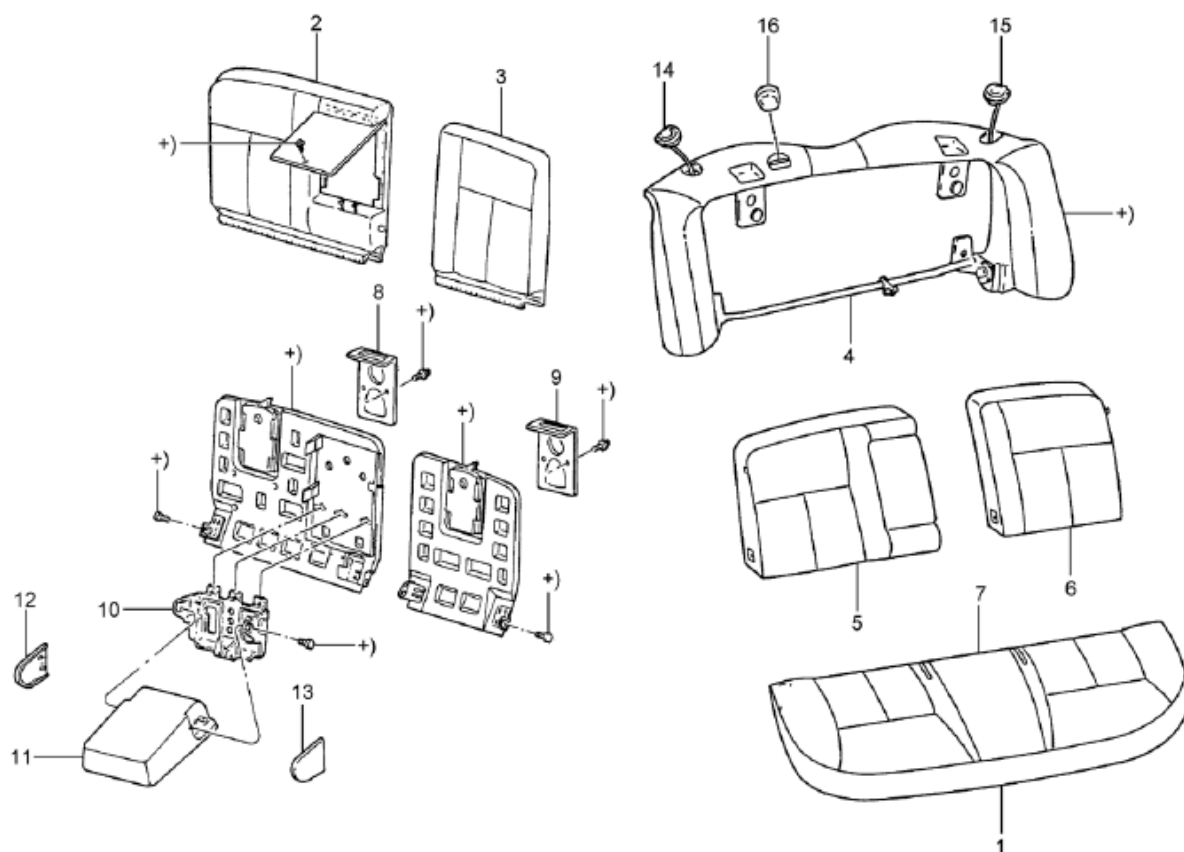
REF.	NÚMERO DA PEÇA	DENOMINAÇÃO DA PEÇA / MODELOS - ACABAMENTOS	USO	DATAS
			02	
12	F6DZ/ 5462648/AA/	CATRACA DO ENCOSTO DO BANCO DIANTEIRO - LD	01	
12	F6DZ/ 5462649/AA/	CATRACA DO ENCOSTO DO BANCO DIANTEIRO - LE	01	
13	F6DZ/54620A90/AA/D	BOTAO DA CATRACA DE AJUSTE DO ENCOSTO DO BANCO DIANTEIRO - LD - (GRAFITE)	01	
13	F6DZ/54620A91/AA/D	BOTAO DA CATRACA DE AJUSTE DO ENCOSTO DO BANCO DIANTEIRO - LE - (GRAFITE)	01	
14	F6DZ/54603A86/AA/	TIRANTE DE LIGACAO DO TRILHO DO BANCO DIANTEIRO	02	
15	F6DZ/ 5461692/AA/B	COBERTURA INTERNA DO TRILHO DO BANCO DIANTEIRO - LD - (GRAFITE)	01	
15	F6DZ/ 5461693/AA/B	COBERTURA INTERNA DO TRILHO DO BANCO DIANTEIRO - LE - (GRAFITE)	01	
16	F6DZ/54616A92/AA/F	COBERTURA INTERNA DO ENCOSTO DO BANCO DIANTEIRO - LD - (GRAFITE)	01	
16	F6DZ/54616A93/AA/F	COBERTURA INTERNA DO ENCOSTO DO BANCO DIANTEIRO - LE - (GRAFITE)	01	
17	F6DZ/ 5462186/AA/D	PROTETOR LATERAL DO ASSENTO DO BANCO DIANTEIRO - LD - (GRAFITE)	01	
17	F6DZ/ 5462187/AA/M	PROTETOR LATERAL DO ASSENTO DO BANCO DIANTEIRO - LE - (GRAFITE)	01	21/10/98 01/06/97
17	F8DZ/ 5462187/AA/H	PROTETOR LATERAL DO ASSENTO DO BANCO DIANTEIRO - LE - (GRAFITE)	01	02/06/97 02/09/97
18	F5VY/ 5462276/AA/A	COBERTURA TRASEIRA DO TRILHO DO BANCO DIANTEIRO - LD - (PRETO)	01	
19	F5VY/ 5462277/AA/A	COBERTURA TRASEIRA DO TRILHO DO BANCO		

TAURUS 97 - A.9310 - BANCO DIANTEIRO

REF.	NÚMERO DA PEÇA	DENOMINAÇÃO DA PEÇA / MODELOS - ACABAMENTOS	USO	DATAS
		DIANTEIRO - LE - (PRETO)	01	
20	F6DZ/ 5461748/BU/R	ISOLADOR INTERNO DO TRILHO DO BANCO DIANTEIRO - (GRAFITE)	02	
21	F6DZ/ 5461749/AU/R	ISOLADOR EXTERNO DO TRILHO DO BANCO DIANTEIRO - (GRAFITE)	02	21/10/96 01/06/97
21	F8DZ/ 5461749/AAH	ISOLADOR EXTERNO DO TRILHO DO BANCO DIANTEIRO - (GRAFITE)	02	02/06/97 02/09/97
22	F8DZ/ 14711/BA/	BOTAO DE AJUSTE DO ASSENTO DO BANCO DIANTEIRO - (GRAFITE)	01	
23	F6DZ/ 14A701/AA/	INTERRUPTOR DE CONTROLE DO REGULADOR ELETRICO DO BANCO DIANTEIRO - (PRETO)	01	
24	F6DZ/ 14C715/AA/	INTERRUPTOR DO AJUSTE LOMBAR DO ENCOSTO DO BANCO DIANTEIRO - (GRAFITE)	01	
25	F6DZ/ 14A699/CC/	CHICOTE DE ALIMENTACAO DO AJUSTE LOMBAR DO BANCO DIANTEIRO - LE	01	
25	F6DZ/ 14A699/DC/	CHICOTE DE ALIMENTACAO DO AJUSTE LOMBAR DO BANCO DIANTEIRO - LD	01	
26	F6DZ/ 5465531/AA/	BOMBA DO AJUSTE LOMBAR DO BANCO DIANTEIRO - LE	01	
27	F6DZ/54621A84/AA/B	PROTETOR INTERNO LATERAL DO ASSENTO DO BANCODIANTEIRO - LD (GRAFITE)	01	
27	F6DZ/54621A85/AA/B	PROTETOR INTERNO LATERAL DO ASSENTO DO BANCODIANTEIRO - LE (GRAFITE)	01	



TAURUS 97 - A.9320 - BANCO TRASEIRO

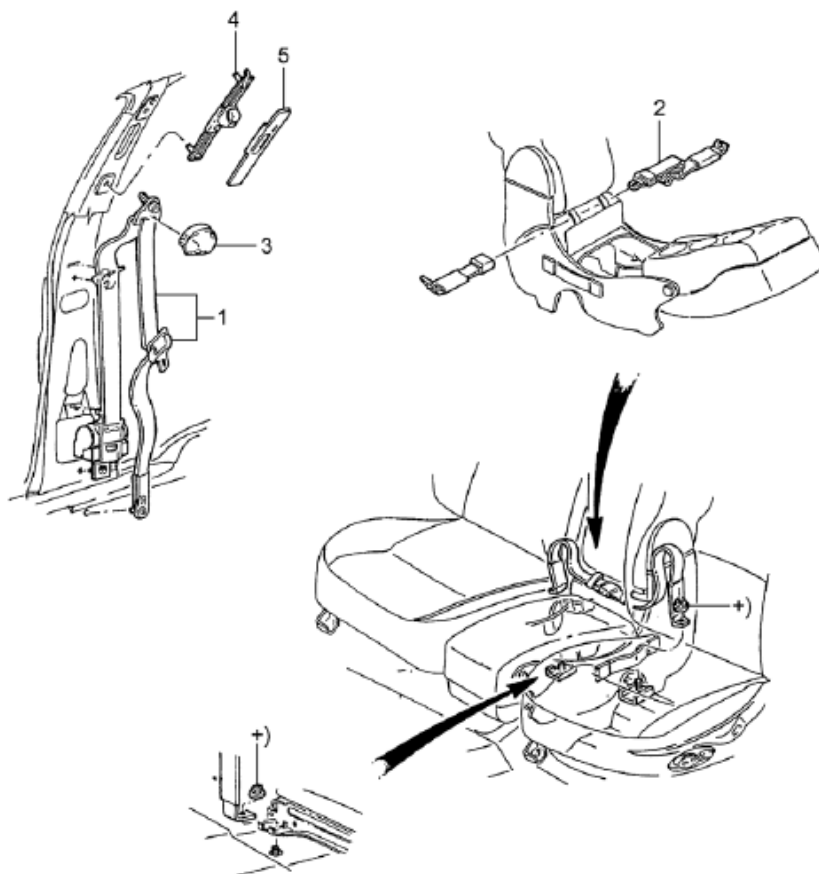


**TAURUS 97 - A.9320 - BANCO TRASEIRO**

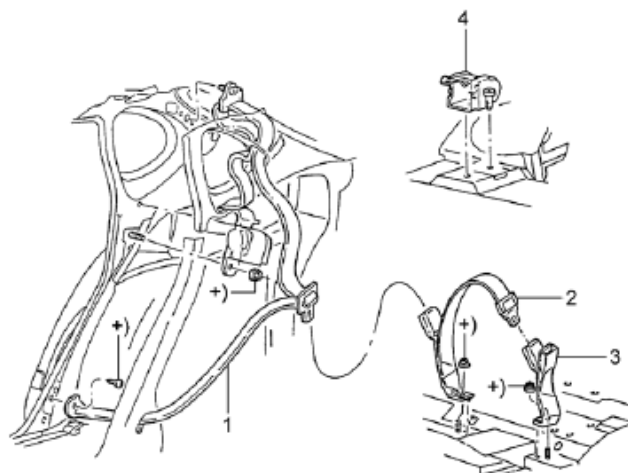
REF.	NÚMERO DA PEÇA	DENOMINAÇÃO DA PEÇA / MODELOS - ACABAMENTOS	USO	DATAS
1	1F1Z/54600A88/CA/	ALMOFADA E ARMAÇAO DO ASSENTO DO BANCO TRASEIRO	01	
2	F6DZ/ 5466800/BA/	ALMOFADA DO ENCOSTO DO BANCO TRASEIRO - LD	01	
3	F6DZ/ 5466801/BA/	ALMOFADA DO ENCOSTO DO BANCO TRASEIRO - LE	01	
4	F7DZ/54613A38/AA/	ARMAÇAO E MOLA DO ENCOSTO DO BANCO TRASEIRO	01	
5	F7DZ/ 5466600/GB/C	REVESTIMENTO DO ENCOSTO DO BANCO TRASEIRO - COURO - LD - (GRAFITE)	01	
5	F7DZ/ 5466600/KA/C	REVESTIMENTO DO ENCOSTO DO BANCO TRASEIRO - TECIDO - LD - (GRAFITE)	01	
6	F7DZ/ 5466601/GB/C	REVESTIMENTO DO ENCOSTO DO BANCO TRASEIRO - COURO - LE - (GRAFITE)	01	
6	F7DZ/ 5466601/KA/C	REVESTIMENTO DO ENCOSTO DO BANCO TRASEIRO - TECIDO - LE - (GRAFITE)	01	
7	F6DZ/ 5463804/CC/B	REVESTIMENTO DO ASSENTO DO BANCO TRASEIRO - TECIDO - (GRAFITE)	01	
7	F7DZ/ 5463804/GA/C	REVESTIMENTO DO ASSENTO DO BANCO TRASEIRO - COURO - (GRAFITE)	01	
8	F6DZ/54624A08/AA/	MOLDURA DO TRINCO DO ENCOSTO DO BANCO TRASEIRO - LD - (PRETO)	01	
9	F6DZ/54624A09/AA/	MOLDURA DO TRINCO DO ENCOSTO DO BANCO TRASEIRO - LE - (PRETO)	01	
10	F6DZ/ 5467210/AA/	SUPORTE DO DESCANSA-BRACO CENTRAL DO BANCO TRASEIRO	01	
11	F6DZ/ 5467112/CA/D	DESCANSA-BRACO CENTRAL DO BANCO TRASEIRO - TECIDO - (GRAFITE)	01	



TAURUS 97 - A.9410 - CINTO DE SEGURANCA DIANTEIRO

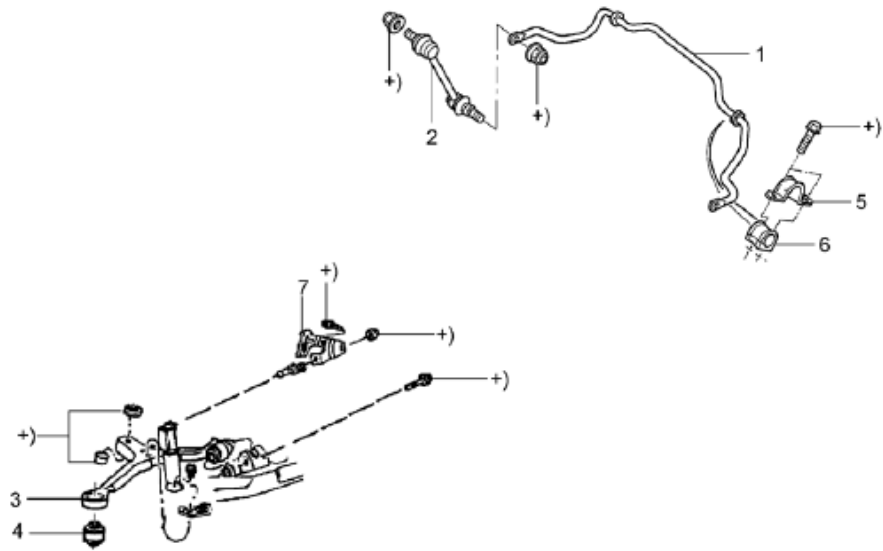








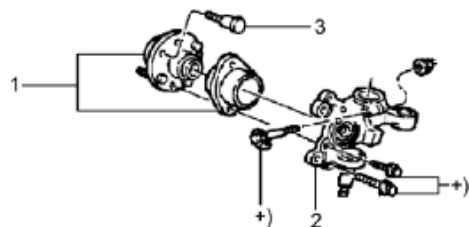
TAURUS 97 - B.1010 - BRACOS DA SUSPENSÃO DIANTEIRA E BARRA ESTABILIZADORA





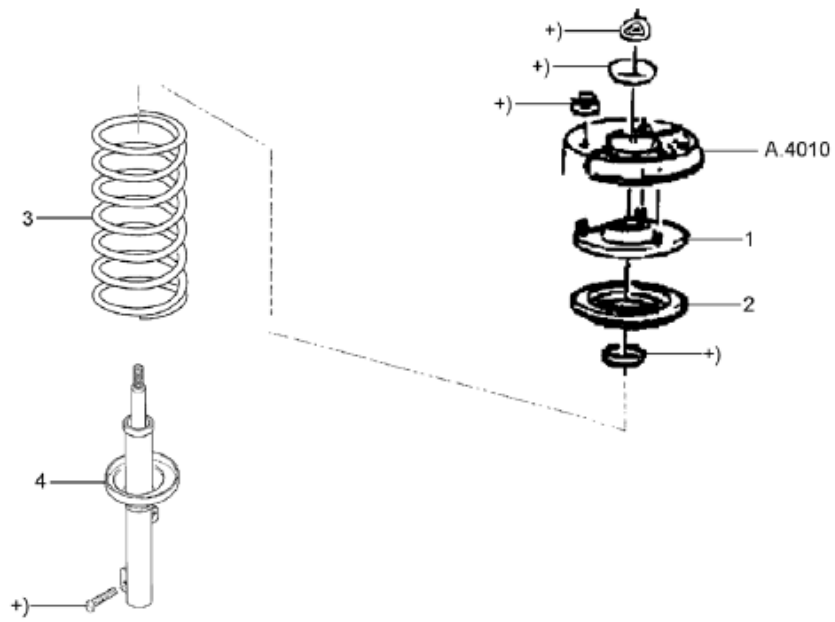
**TAURUS 97 - B.1010 - BRACOS DA SUSPENSÃO DIANTEIRA E BARRA ESTABILIZADORA**

<b>REF.</b>	<b>NÚMERO DA PEÇA</b>	<b>DENOMINAÇÃO DA PEÇA / MODELOS - ACABAMENTOS</b>	<b>USO</b>	<b>DATAS</b>
1	F50Y/ 5482/A /	BARRA ESTABILIZADORA DIANTEIRA	01	
2	1F1Z/ 5K484/BA/	ARTICULADOR DA BARRA ESTABILIZADORA DIANTEIRA - LD	01	
3	F8DZ/ 3078/AA/	BRACO INFERIOR DA SUSPENSÃO DIANTEIRA - LD A	01	
4	F6DZ/ 3C067/AD/	BUCHA DO BRACO INFERIOR DA SUSPENSÃO DIANTEIRA	02	
5	YF1Z/ 5486/AA/	SUPORTE DO ISOLADOR DA BARRA ESTABILIZADORA DIANTEIRA	01	21/10/98
6	YF1Z/ 5493/DA/	ISOLADOR DA BARRA ESTABILIZADORA DIANTEIRA	02	
7	F6DZ/ 3C209/AB/	REFORÇO DA SUSPENSÃO DIANTEIRA	01	



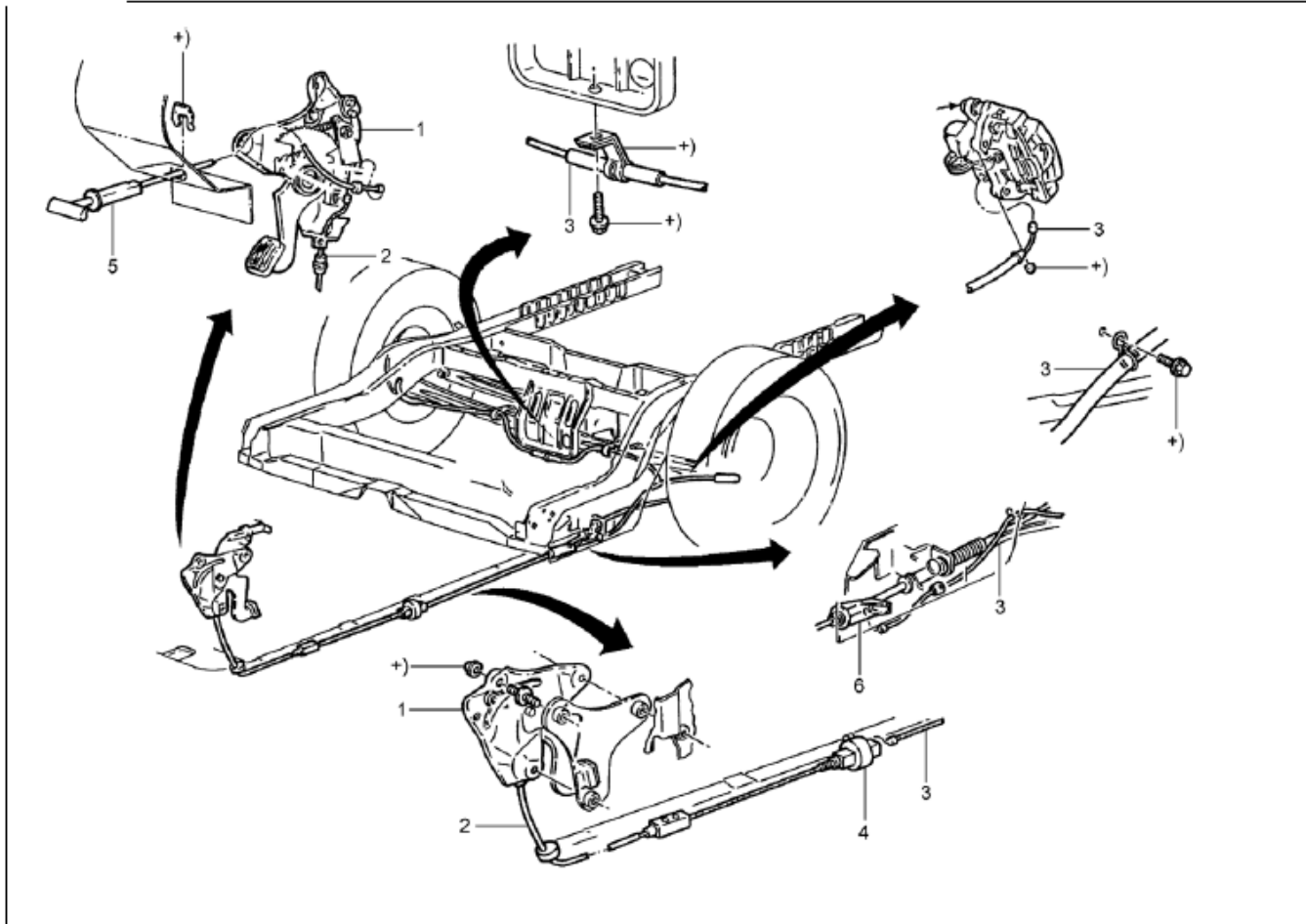


TAURUS 97 - B.2010 - AMORTECEDOR E MOLA DA SUSPENSÃO DIANTEIRA

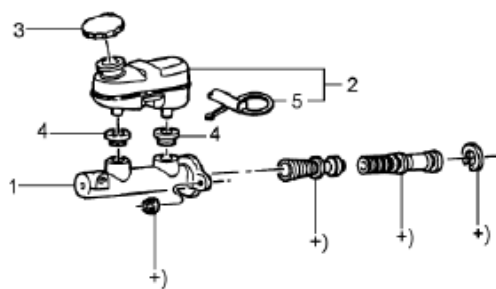




TAURUS 97 - D.3010 - FREIO DE ESTACIONAMENTO



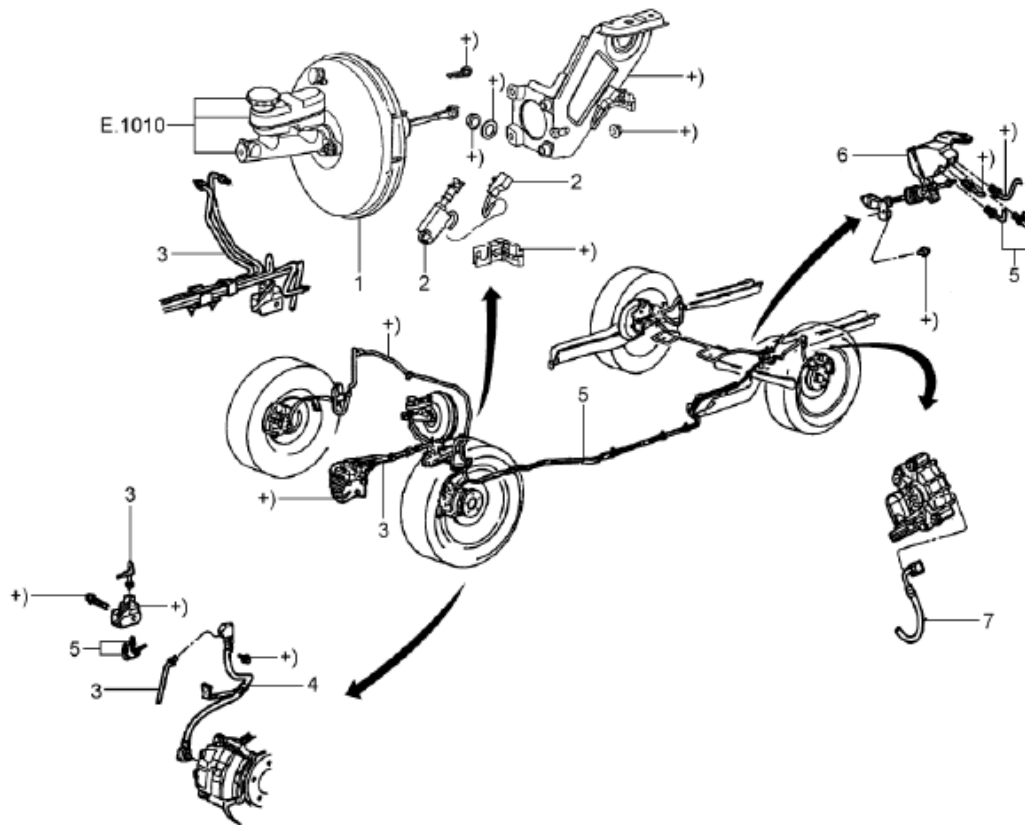




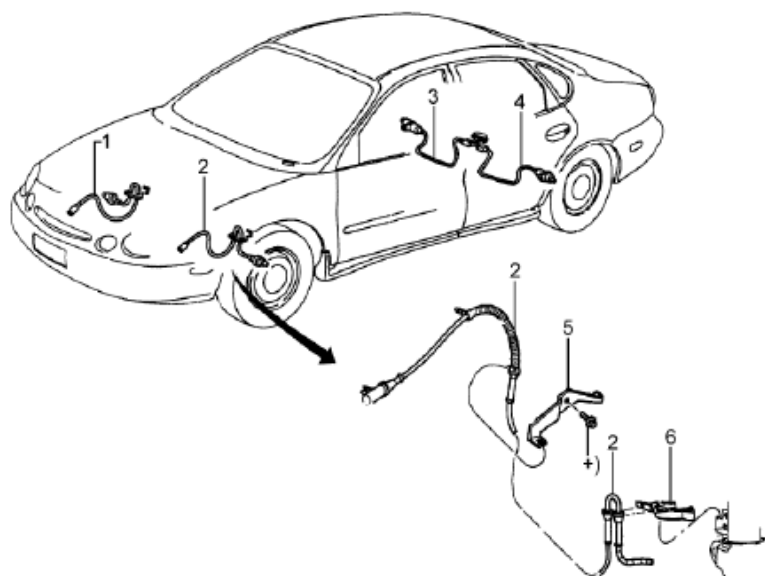




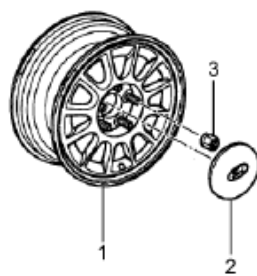
TAURUS 97 - E.1030 - HIDROVACUO E TUBULACAO DO FREIO



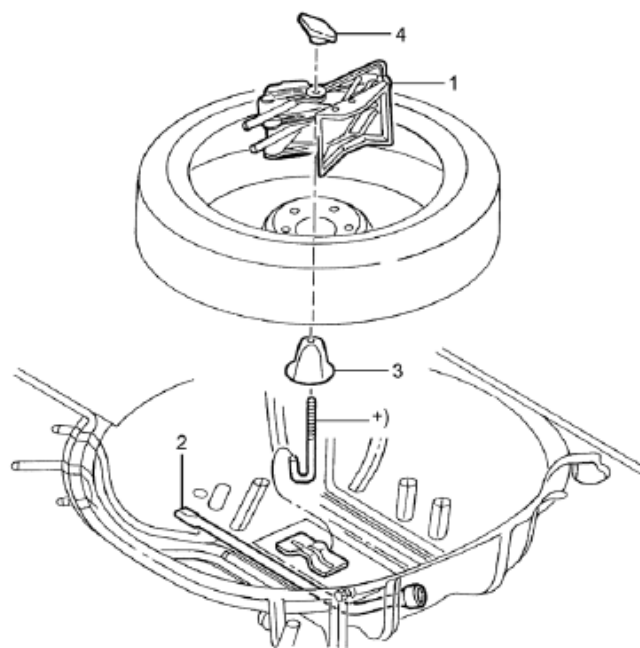






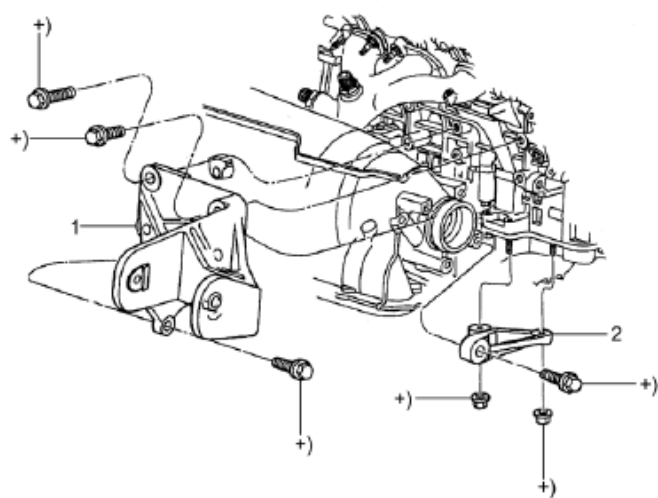






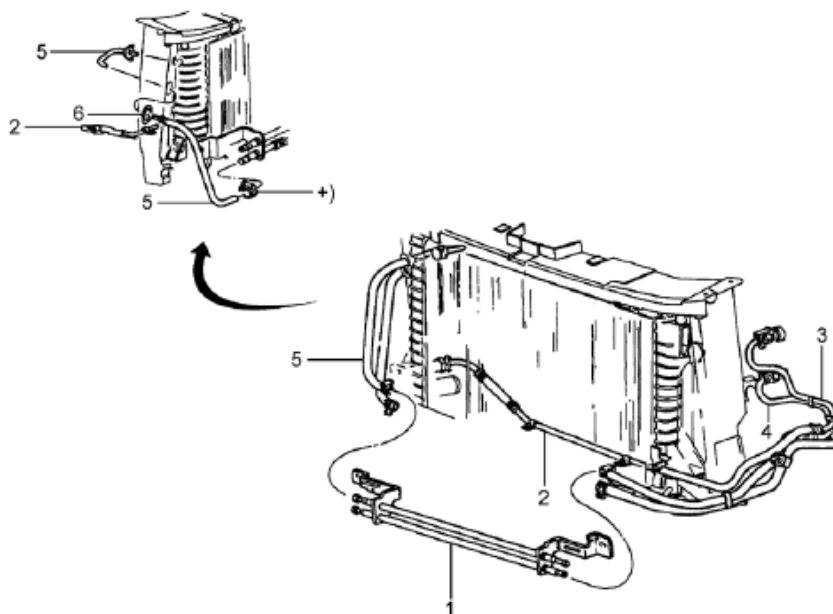






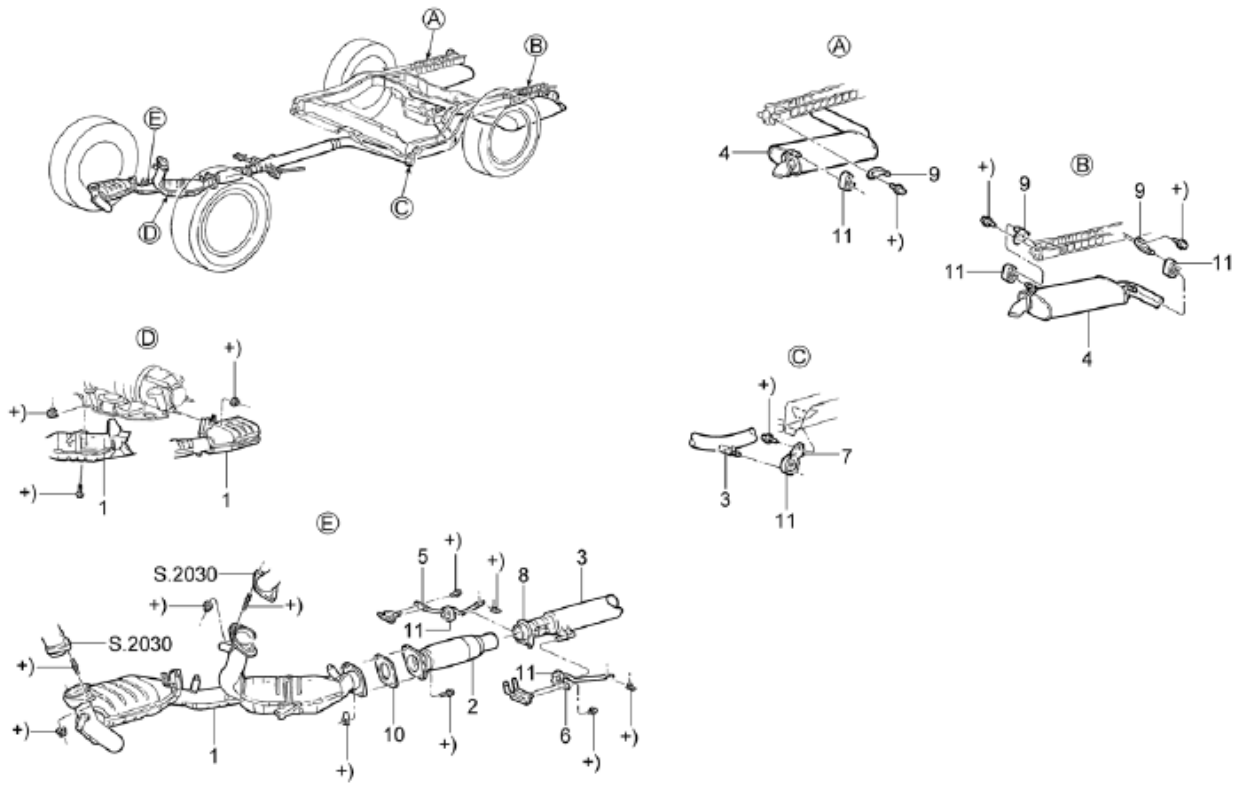


TAURUS 97 - F.2050 - TUBULACAO DE OLEO DA TRANSMISSAO



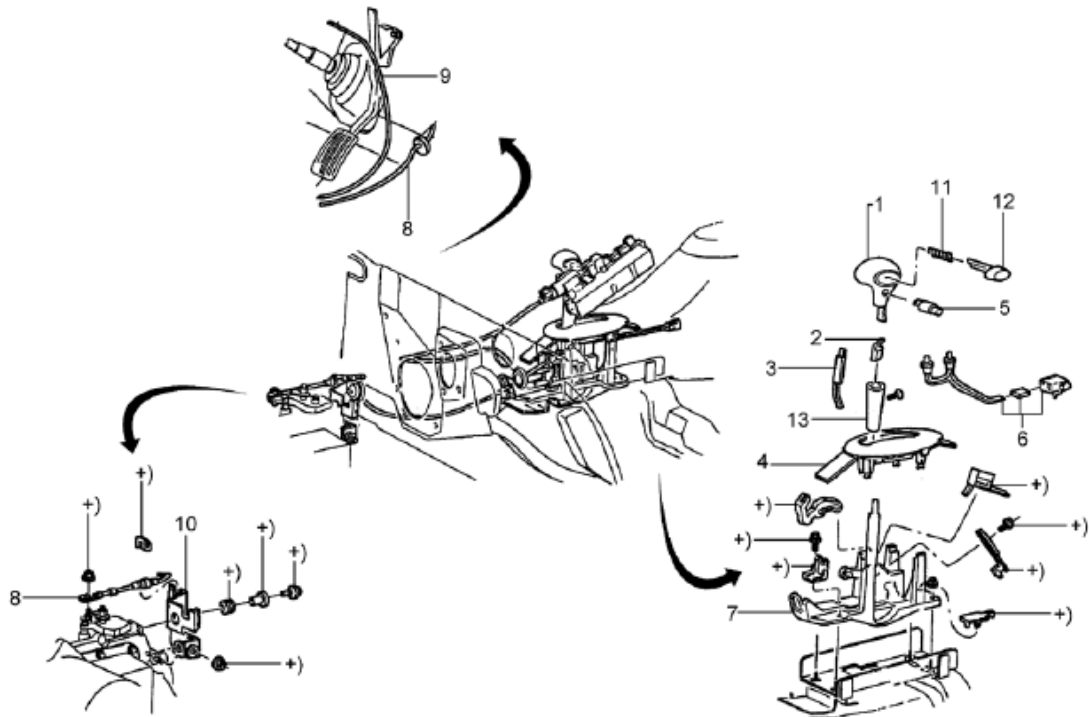


TAURUS 97 - F.4010 - SISTEMA DE ESCAPAMENTO





TAURUS 97 - H.7010 - COMANDO DE MUDANCAS

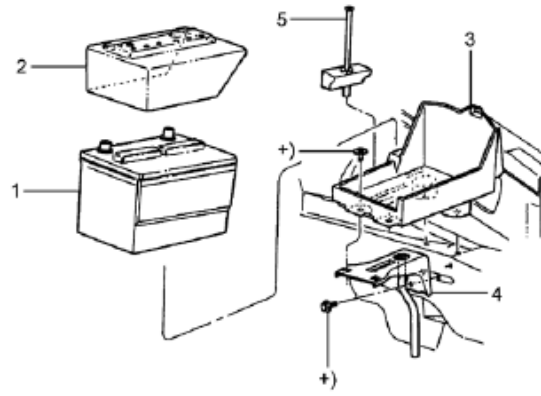




TAURUS 97 - H.7010 - COMANDO DE MUDANCAS

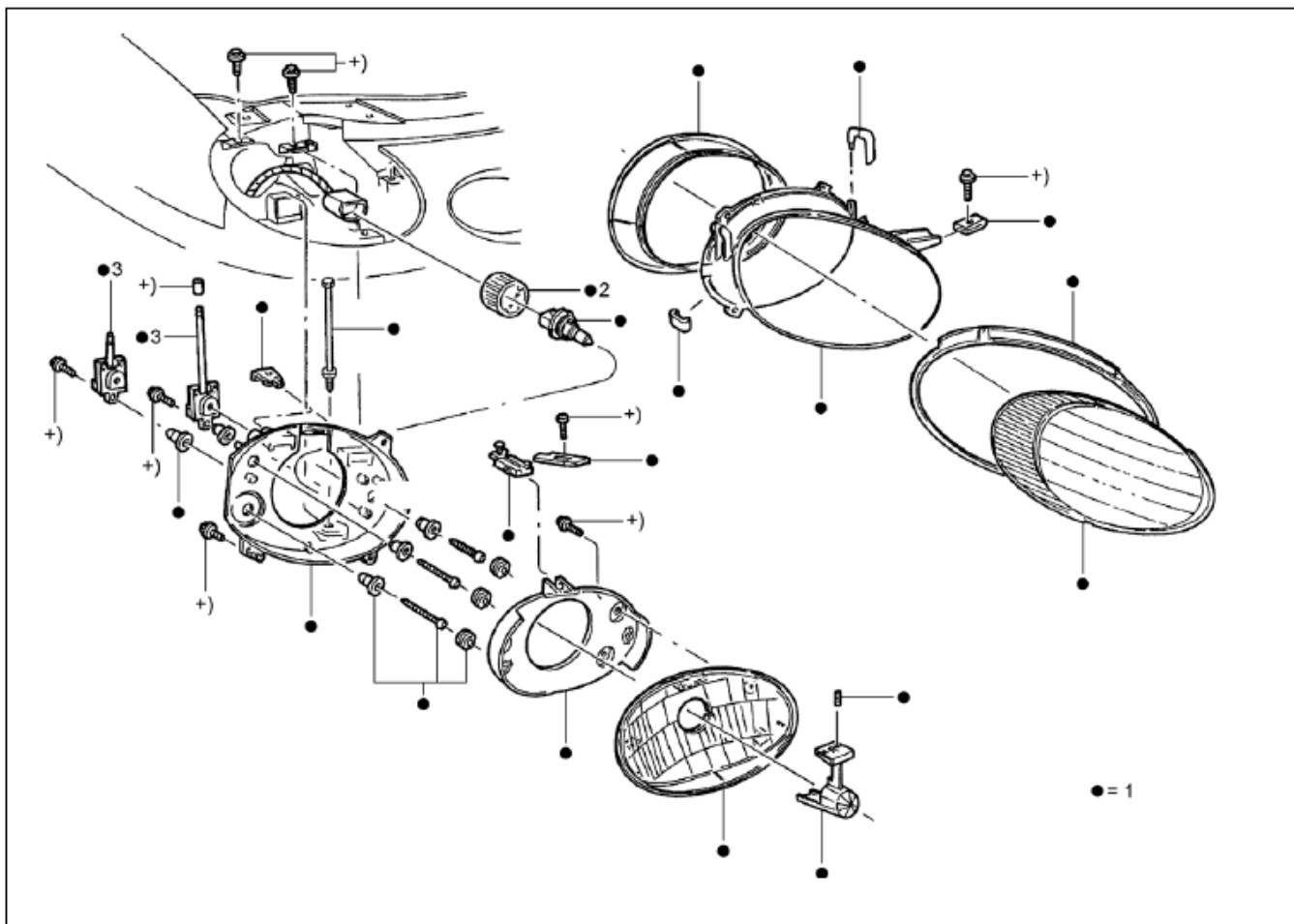
REF.	NÚMERO DA PEÇA	DENOMINAÇÃO DA PEÇA / MODELOS - ACABAMENTOS	USO	DATAS
1	F6DZ/ 7213/A /	MANIPULO DA ALAVANCA DE MUDANCAS	01	
2	F50Z/ 7E148/AA/	TIRANTE DA ALAVANCA SELETORA DE MUDANCAS DE MARCHAS	01	
3	F6DZ/ 7E276/A /	CHICOTE DE CONTROLE DA SUPER-MARCA DA CAIXA DE MUDANCAS	01	
4	F8DZ/ 7D443/BA/	MOLDURA DO MOSTRADOR DE SELECAO DAS MARCHAS	01	
5	F6DZ/ 7G550/A /	INTERRUPTOR DO MANIPULO DA ALAVANCA DE MUDANCAS DE MARCHAS	01	
6	F6DZ/ 15A808/AB/	CHICOTE DA LAMPADA INDICADORA DO SELETOR DE CONTROLE DA CAIXA DE MUDANCAS	01	
7	F6DZ/ 7210/A /	ALAVANCA DE MUDANCA DE MARCHAS	01	21/10/96 23/06/97
7	F7DZ/ 7210/BA/	ALAVANCA DE MUDANCA DE MARCHAS	01	24/06/97 02/09/97
8	F8DZ/ 7E395/BA/	CABO DE CONTROLE DA CAIXA DE MUDANCAS	01	
9	XF1Z/ 3F719/AA/	CABO DESLOCADOR E BLOQUEIO DA IGNICAO	01	
10	E8DZ/ 7B229/B /	SUPORTE DO CABO DE CONTROLE DA CAIXA DE MUDANCAS	01	
11	F50Z/ 7C331/A /	MOLA DO TIRANTE DO EIXO DE CONTROLE DA CAIXA DE MUDANCAS	01	
12	F50Z/ 7C488/A /	BOTAO DO SELETOR DE CONTROLE DE MUDANCAS DE MARCHAS	01	
13	F5DZ/ 7E026/AA/	ADAPTADOR DA ALAVANCA SELETORA DA CAIXA DE MUDANCAS	01	

TAURUS 97 - J.1010 - BATERIA



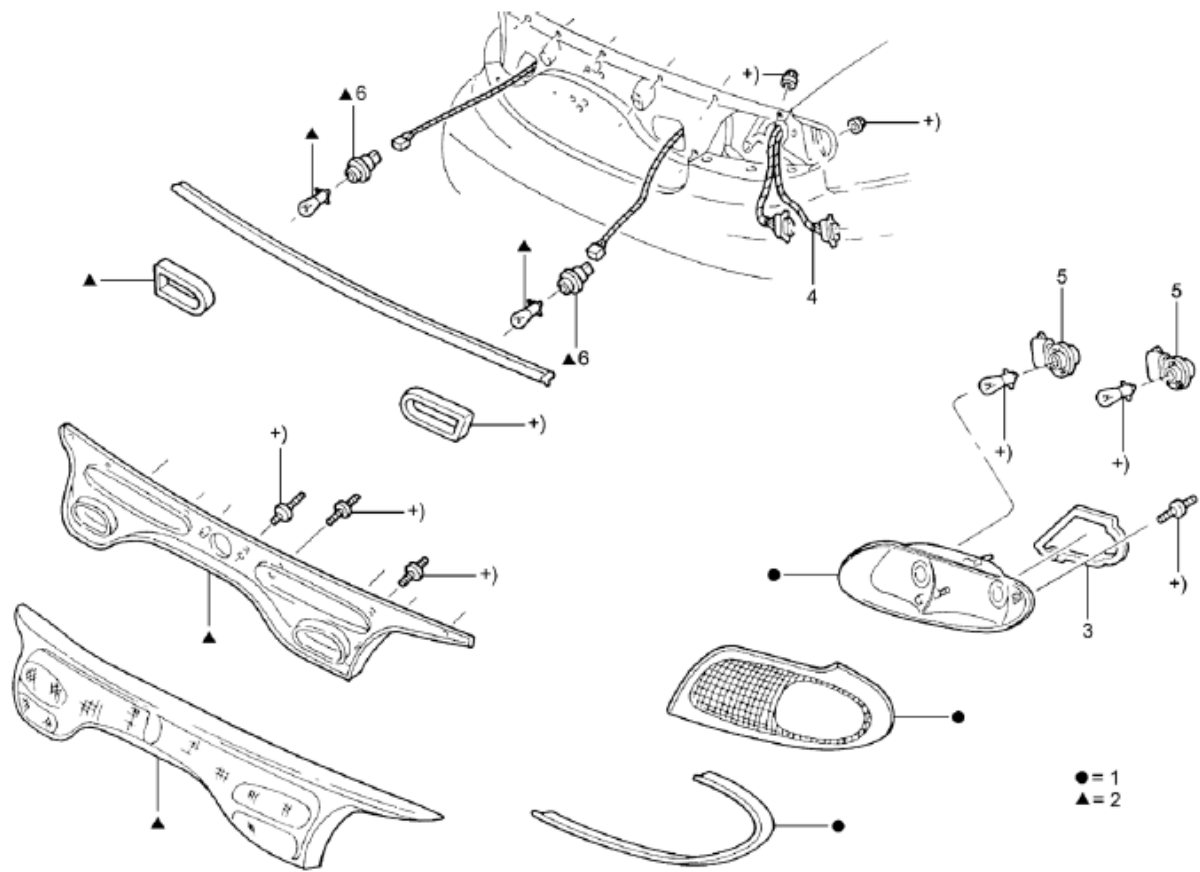


TAURUS 97 - J.3010 - FAROL

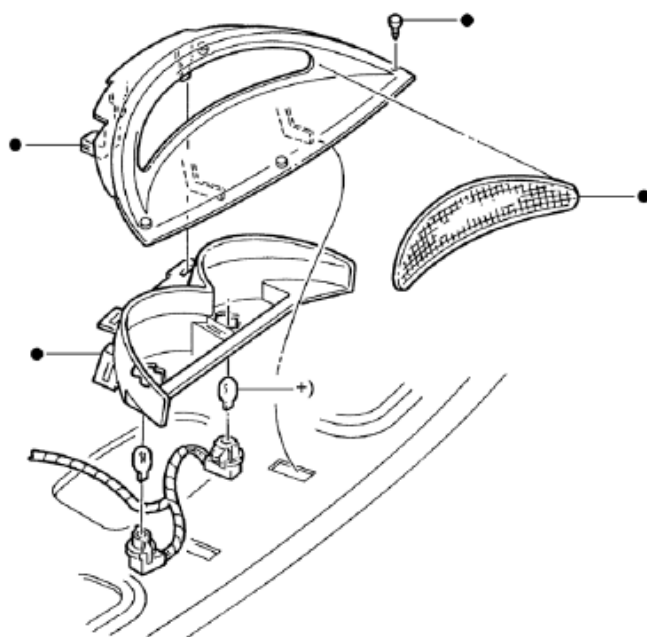




TAURUS 97 - J.4010 - LANTERNAS TRASEIRAS



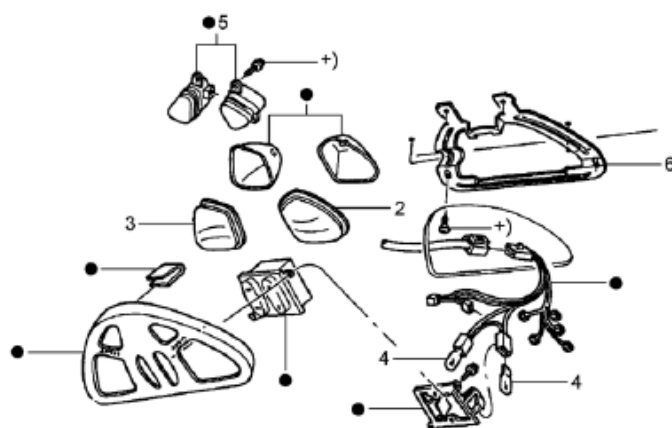




● = 1

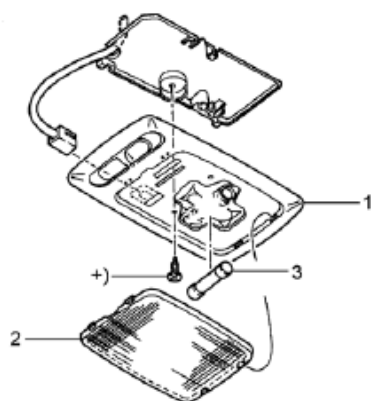




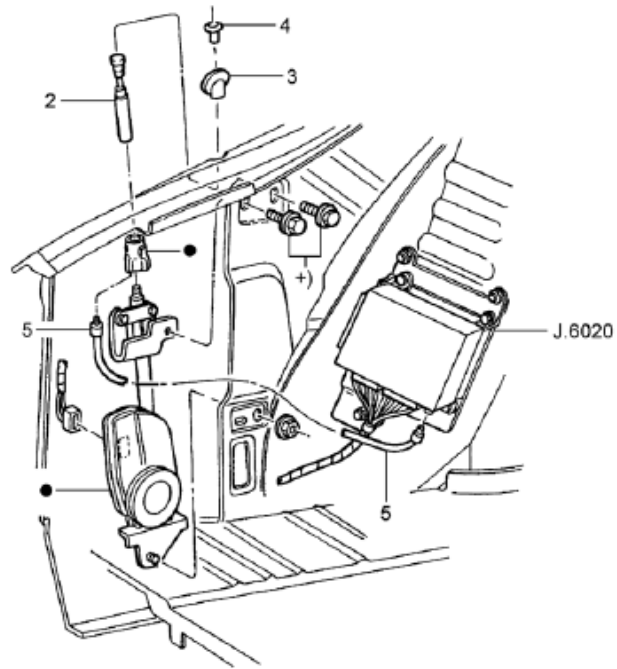


● = 1



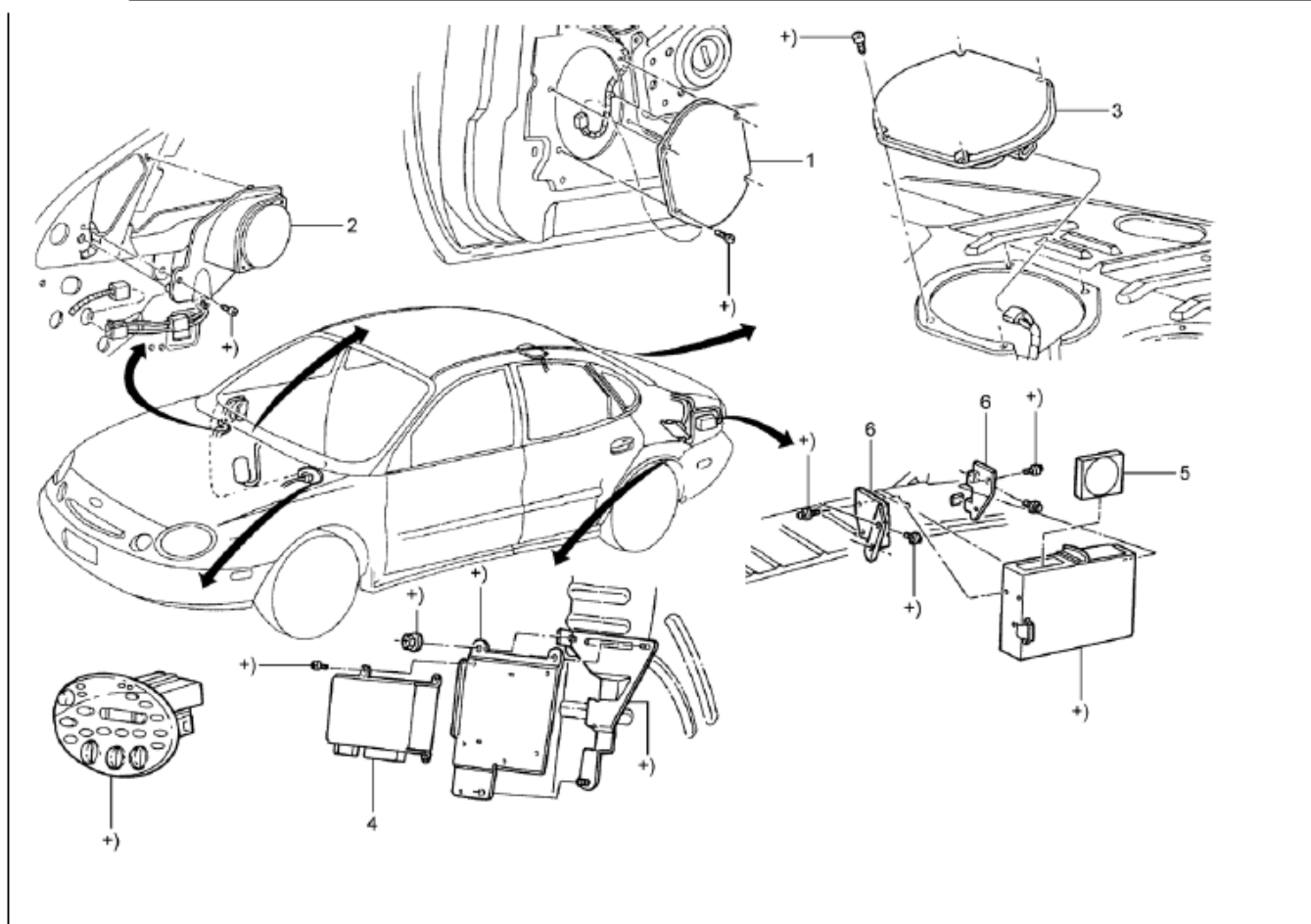








TAURUS 97 - J.6020 - ALTO-FALANTE, MODULOS E PECAS RELACIONADAS

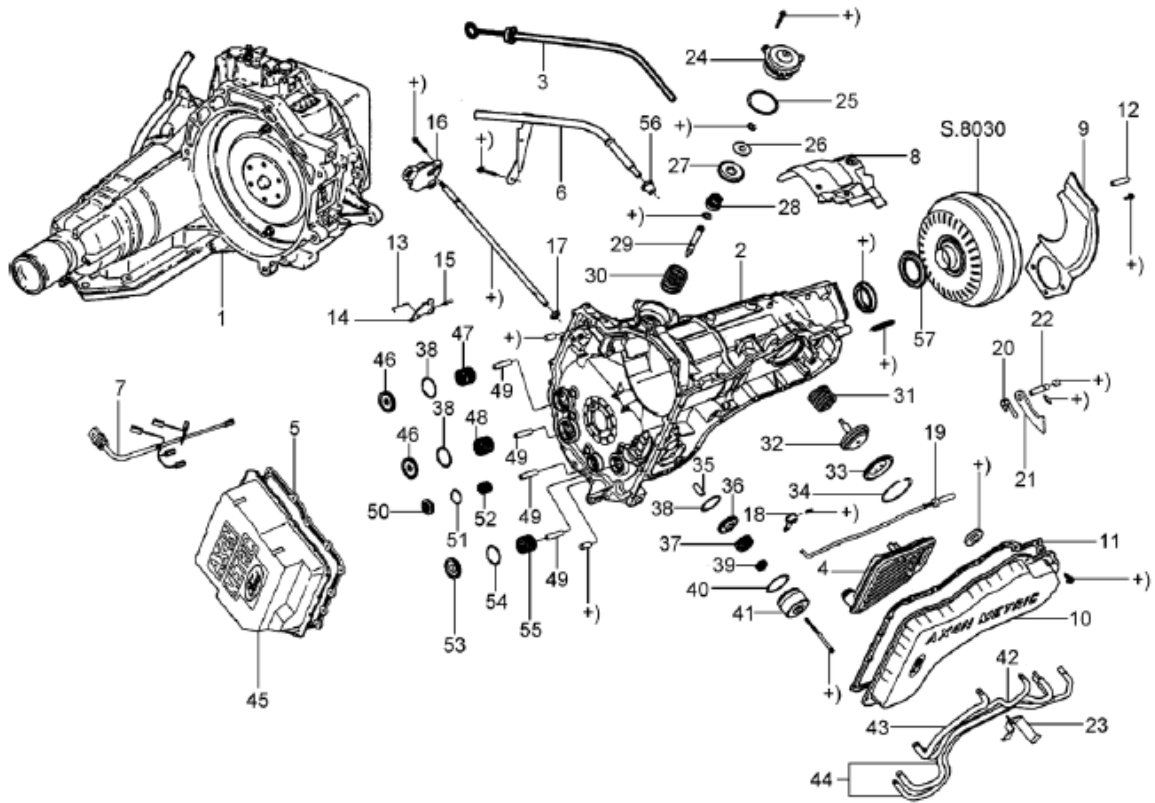




TAURUS 97 - J.6020 - ALTO-FALANTE, MODULOS E PECAS RELACIONADAS

REF.	NÚMERO DA PEÇA	DENOMINAÇÃO DA PEÇA / MODELOS - ACABAMENTOS	USO	DATAS
1	XF1Z/ 18808/BA/	ALTO-FALANTE INFERIOR DA PORTA DIAANTEIRA	02	
2	F6DZ/ 18808/H /	ALTO-FALANTE 5,5" X 7,5" DA PORTA DIAANTEIRA - LE	01	
2	F6DZ/ 18808/J /	ALTO-FALANTE 5,5" X 7,5" DA PORTA DIAANTEIRA - LD	01	
3	F6DZ/ 18808/A /	ALTO-FALANTE TRASEIRO	02	
4	F6DZ/ 18C851/A /	PROCESSADOR DA UNIDADE DE CONTROLE DO SINAL DE AUDIO	01	
4	F7DZ/ 18C851/LA/	PROCESSADOR DA UNIDADE DE CONTROLE DO SINAL DE AUDIO	01	
5	F6DZ/ 18C833/AB/	PORTA "COMPACT DISC" PARA MAGAZINE - (CAPACIDADE PARA 6 DISCOS)	01	
6	F6DZ/ 18C835/FB/	SUPORTE FRONTAL DO CD PLAYER	01	
6	F6DZ/ 18C835/GA/	SUPORTE TRASEIRO DO CD PLAYER	01	

TAURUS 97 - N.6010 - CAIXA DE MUDANCAS



TAURUS 97 - N.6010 - CAIXA DE MUDANCAS

REF.	NÚMERO DA PEÇA	DENOMINAÇÃO DA PEÇA / MODELOS - ACABAMENTOS	USO	DATAS
1	F7DZ/ 7000/ER/M	CAIXA DE MUDANCAS AUTOMATICA - AX4N	01	
2	F6DZ/ 7005/CA/	CARCACA DA CAIXA DE MUDANCAS AUTOMATICA	01	
3	F6DZ/ 7A020/A /	VARETA MEDIDORA DO NIVEL DE OLEO DA CAIXA DE MUDANCAS AUTOMATICA	01	
4	F5DZ/ 7A098/AA/	FILTRO DA CAIXA DE MUDANCAS AUTOMATICA	01	
5	F5DZ/ 7F396/A /	JUNTA DA COBERTURA DO CONTROLE PRINCIPAL DA CAIXA DE MUDANCAS AUTOMATICA - (CORTICA)	01	
5	F6DZ/ 7F396/B /	JUNTA DA COBERTURA DO CONTROLE PRINCIPAL DA CAIXA DE MUDANCAS AUTOMATICA - (ELASTOMERO)	01	
6	F6DZ/ 7A228/A /	TUBO DA VARETA DE OLEO DA CAIXA DE MUDANCAS AUTOMATICA	01	
7	F5DZ/ 7G276/A /	CHICOTE CONECTOR DO MODULO DA CAIXA DE MUDANCAS AUTOMATICA	01	
8	F8DZ/ 7F013/BA/	PROTETOR DO AQUECIMENTO DO MODULADOR DA CAIXA DE MUDANCAS AUTOMATICA	01	
9	F7DZ/ 7986/BA/	COBERTURA INFERIOR DA CARCACA DA CAIXA DE MUDANCAS AUTOMATICA	01	
10	YF1Z/ 7A194/AA/	CARTER DO OLEO DA CAIXA DE MUDANCAS AUTOMATICA	01	
11	F6DZ/ 7A191/B /	JUNTA DO CARTER DO OLEO DA CAIXA DE MUDANCAS AUTOMATICA	01	
12	F7DZ/ 7G371/AA/	BUCHA DO EIXO DA CAIXA DE MUDANCAS AUTOMATICA	01	
13	E6DZ/ 7N049/A /	TIRANTE DA CAIXA DE MUDANCAS AUTOMATICA	01	

TAURUS 97 - N.6010 - CAIXA DE MUDANCAS

REF.	NÚMERO DA PEÇA	DENOMINAÇÃO DA PEÇA / MODELOS - ACABAMENTOS	USO	DATAS
14	F5DZ/ 7A115/A /	ALAVANCA INTERNA DE TENCAO DA VALVULA MANUALDA CAIXA DE MUDANCAS AUTOMATICA	01	
15	E6DZ/ 7G100/A /	PINO DO EIXO DE RETENCAO DA CAIXA DE MUDANCAS AUTOMATICA	01	
16	F6DZ/ 7F293/A /	SENSOR DA CAIXA DE MUDANCAS AUTOMATICA	01	
17	E6DZ/ 7F337/A /	ANEL VEDADOR	01	
18	F7DZ/ 7A256/AA/	ALAVANCA DO CONTROLE MANUAL DA CAIXA DE MUDANCAS AUTOMATICA	01	
19	F5DZ/ 7A232/AB/	HASTE DA ALAVANCA DE ESTACIONAMENTO DA CAIXA DE MUDANCAS AUTOMATICA	01	
20	XF1Z/ 7D070/AA/	MOLA DE RETORNO DA LINGUETA DE ESTACIONAMENTO DA CAIXA DE MUDANCAS AUTOMATICA	01	
21	E6DZ/ 7A441/A /	LINGUETA DO FREIO DE ESTACIONAMENTO DA CAIXA DE MUDANCAS AUTOMATICA	01	
22	F7DZ/ 7D071/AB/	EIXO DA LINGUETA DO FREIO DE ESTACIONAMENTO DA CAIXA DE MUDANCAS AUTOMATICA	01	
23	F7DZ/ 7G353/AA/	SUPORTE DO TUBO DO SERVO E EMBREAGEM DA MARCHA-A-RE DA CAIXA DE MUDANCAS AUTOMATICA	01	
24	E6DZ/ 7D027/B /	TAMPA DO FREIO DA TRANSMISSAO DA MARCHA RAPIDA	01	
25	E6DZ/ 7D024/A /	ANEL DA TAMPA INFERIOR E INTERMEDIARIA DO FREIO DA TRANSMISSAO MARCHA RAPIDA	01	
26	E6DZ/ 7G280/A /	RETENTOR DO PISTAO DO FREIO DA TRANSMISSAO DA MARCHA RAPIDA	01	
27	F3DZ/ 7F200/A /	PISTAO E ANEL DO FREIO DA TRANSMISSAO DA		

TAURUS 97 - N.6010 - CAIXA DE MUDANCAS

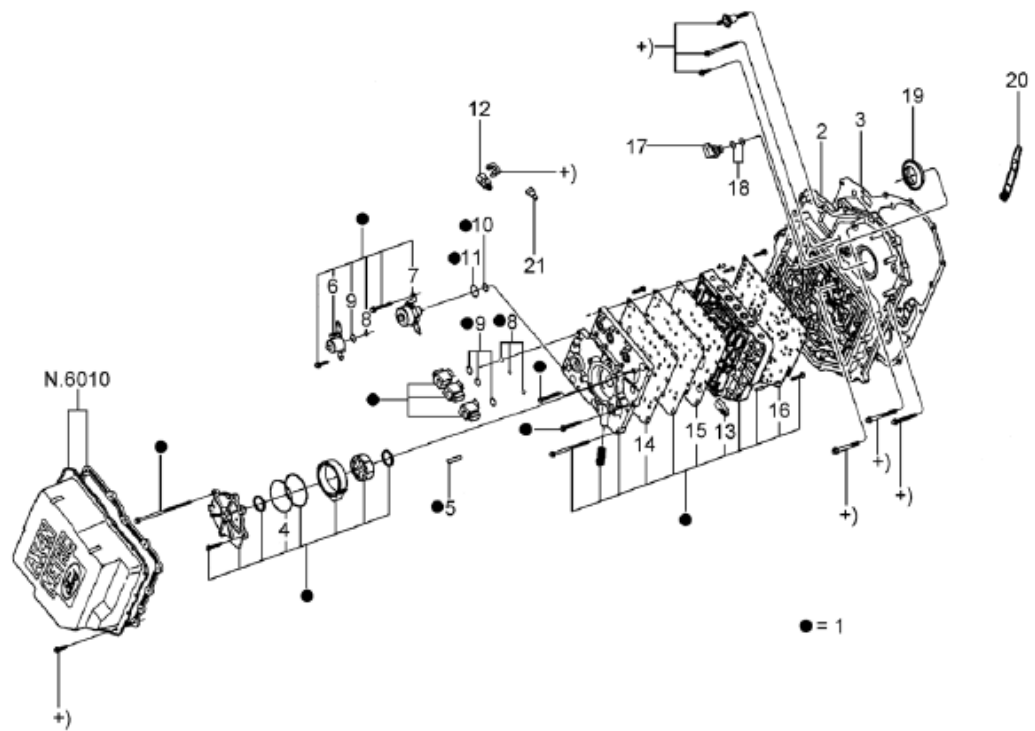
REF.	NÚMERO DA PEÇA	DENOMINAÇÃO DA PEÇA / MODELOS - ACABAMENTOS	USO	DATAS
		MARCHA RAPIDA	01	
28	F3DZ/ 7G279/A /	RETENTOR E MOLA DO FREIO DA TRANSMISSAO DA MARCHA RAPIDA	01	
29	E6DZ/ 7F203/A /	TIRANTE DO FREIO DA MARCHA RAPIDA - (SEM RANHURA)	01	
29	E6DZ/ 7F203/B /	TIRANTE DO FREIO DA MARCHA RAPIDA - (1 RANHURA)	01	
29	E6DZ/ 7F203/C /	TIRANTE DO FREIO DA MARCHA RAPIDA - (2 RANHURAS)	01	
30	E6DZ/ 7F201/A /	MOLA DO PISTAO DE RETORNO DO FREIO DA MARCHARAPIDA DA CAIXA DE MUDANCAS AUTOMATICA	01	
31	F5DZ/ 7H291/A /	MOLA DE RETORNO DO SERVO DA CAIXA DE MUDANCAS AUTOMATICA	01	
32	XF3Z/ 7H281/AA/	PISTAO E TIRANTE DO SERVO DA CAIXA DE MUDANCAS AUTOMATICA	01	
33	F5DZ/ 7H284/A /	COBERTURA E VEDADOR DO SERVO DA CAIXA DE MUDANCAS AUTOMATICA	01	
34	F5DZ/ 7H285/A /	ANEL DA COBERTURA DO SERVO DA CAIXA DE MUDANCAS AUTOMATICA	01	
35	F5DZ/ 7H276/A /	EIXO ACIONADOR DO ACUMULADOR DA CAIXA DE MUDANCAS AUTOMATICA	01	
36	F5DZ/ 7G274/A /	PISTAO DO ACUMULADOR DO EIXO ACIONADOR DA CAIXA DE MUDANCAS AUTOMATICA	01	
37	F50Z/ 7G300/A /	MOLA EXTERNA DO ACUMULADOR DO EIXO ACIONADORDA CAIXA DE MUDANCAS AUTOMATICA - (VERDE)	01	

TAURUS 97 - N.6010 - CAIXA DE MUDANCAS

REF.	NÚMERO DA PEÇA	DENOMINAÇÃO DA PEÇA / MODELOS - ACABAMENTOS	USO	DATAS
38	F5DZ/ 7G095/A /	VEDADOR DO PISTAO ACUMULADOR DA CAIXA DE MUDANCAS AUTOMATICA	03	
39	F50Z/ 7G301/A /	MOLA DO EIXO INTERNO DO ACUMULADOR	01	
40	F5DZ/ 7H277/A /	VEDADOR DA COBERTURA DO ACUMULADOR DA CAIXA DE MUDANCAS AUTOMATICA	01	
41	F5DZ/ 7H275/A /	COBERTURA DO ACUMULADOR DO EIXO ACIONADOR DA CAIXA DE MUDANCAS AUTOMATICA	01	
42	F6DZ/ 7G087/A /	TUBO DO SERVO DE TRANSFERENCIA DO OLEO DA CAIXA DE MUDANCAS AUTOMATICA	01	
43	F6DZ/ 7G199/A /	TUBO DE TRANSFERENCIA DO OLEO DA EMBREAGEM DA CAIXA DE MUDANCAS AUTOMATICA	01	
44	YF1Z/ 7G084/AAV	TUBO DA EMBREAGEM INTERMEDIARIA DA CAIXA DE MUDANCAS AUTOMATICA	01	
45	F6DZ/ 7G004/B /	TAMPA DO CONTROLE PRINCIPAL DA CAIXA DE MUDANCAS AUTOMATICA	01	
46	F5DZ/ 7F251/A /	PISTAO ACUMULADOR DA CAIXA DE MUDANCAS AUTOMATICA	02	
47	F5DZ/ 7G267/A /	MOLA EXTERNA DO ACUMULADOR DA 1A E 2A MARCHA DA CAIXA DE MUDANCAS AUTOMATICA	01	
48	F5DZ/ 7F285/A /	MOLA DO EIXO DO ACUMULADOR DA CAIXA DE MUDANCAS AUTOMATICA	01	
49	E6DZ/ 7G094/A /	EIXO DO PISTAO ACUMULADOR DA 1A, 2A, 3A E 4A MARCHAS DE CAIXAS DE MUDANCAS AUTOMATICA	04	
50	F5DZ/ 7H273/A /	PISTAO DO ACUMULADOR DO EIXO DA MARCHA-A-RE DA CAIXA DE MUDANCAS AUTOAMTICA	01	
51	F5DZ/ 7H274/A /	VEDADOR DO PISTAO DO ACUMULADOR DA MARCHA-A-RE DA CAIXA DE MUDANCAS AUTOMATICA		



TAURUS 97 - N.6020 - CONTROLE DA CAIXA DE MUDANCAS



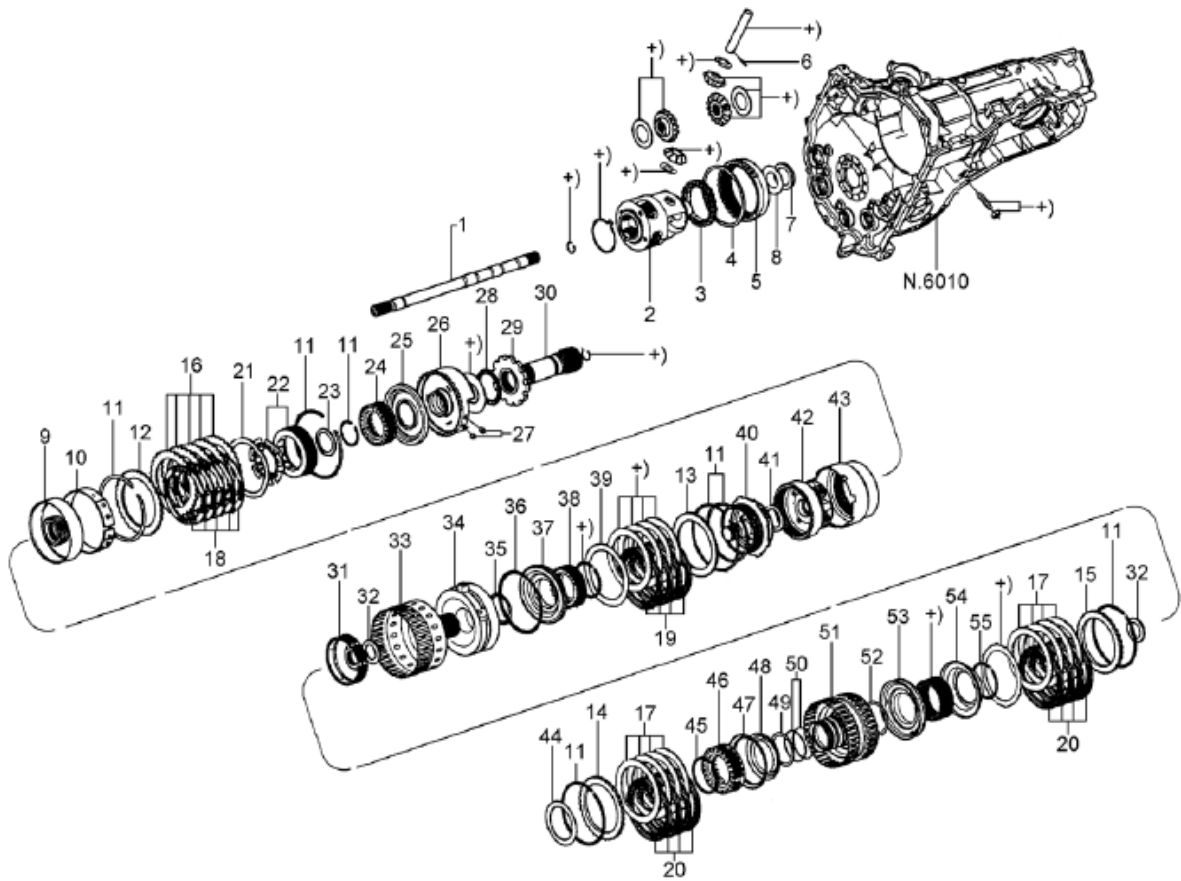


TAURUS 97 - N.6020 - CONTROLE DA CAIXA DE MUDANCAS

REF.	NÚMERO DA PEÇA	DENOMINAÇÃO DA PEÇA / MODELOS - ACABAMENTOS	USO	DATAS
1	F7DZ/ 7A100/CC/	VALVULA DE CONTROLE PRINCIPAL DA CAIXA DE MUDANCAS AUTOMATICA	01	
2	F6DZ/ 7G188/A /	TAMPA DA DISTRIBUICAO DA CAIXA DE MUDANCAS AUTOMATICA	01	
3	F8DZ/ 7G303/AA/	JUNTA DA TAMPA DA DISTRIBUICAO DA CAIXA DE MUDANCAS AUTOMATICA	01	
4	E6DZ/ 7G281/A /	ANEL RETENTOR DA BOMBA DE OLEO DA CAIXA DE MUDANCAS AUTOMATICA	01	
5	E6DZ/ 7G283/A /	ANEL DA CAVIDADE DA BOMBA DE OLEO DA CAIXA DE MUDANCAS	01	
6	F70Z/ 7G136/AA/	SOLENOIDE DE DESVIO DE AR DA CAIXA DE MUDANCAS	01	
7	F8DZ/ 7G383/AB/	SOLENOIDE DE CONTROLE ELETRICO DE PRESSAO DA CAIXA DE MUDANCAS	01	
8	F1DZ/ 7Z484/A /	RETENTOR EXTERNO DO SOLENOIDE DE CONTROLE DO EIXO DA CAIXA DE MUDANCAS - 6,07 X 1,78	04	
9	F1DZ/ 7Z484/B /	RETENTOR INTERNO DO SOLENOIDE CONTROLE DO EIXO DA CAIXA DE MUDANCAS - 6,07 X 1,78	04	
10	F1DZ/ 7Z144/A /	RETENTOR REGULADOR DE PRESSAO DO SOLENOIDE DA CAIXA DE MUDANCAS - 12,42 X 1,78	01	
11	F1DZ/ 7Z144/B /	RETENTOR REGULADOR DE PRESSAO DO SOLENOIDE DA CAIXA DE MUDANCAS	01	
12	1F2Z/ 7D273/AA/	CONECTOR DO TUBO DE OLEO DA CAIXA DE MUDANCAS	01	
13	F1DZ/ 7H141/A /	SENSOR DE TEMPERATURA DE OLEO DA CAIXA DE MUDANCAS	01	
14	F4DZ/ 7G331/A /	JUNTA DA PLACA DA VALVULA DE CONTROLE DA		



TAURUS 97 - N.6030 - ENGRENAGENS E EIXOS - (PARTE A)



TAURUS 97 - N.6030 - ENGRENAGENS E EIXOS - (PARTE A)

REF.	NÚMERO DA PEÇA	DENOMINAÇÃO DA PEÇA / MODELOS - ACABAMENTOS	USO	DATAS
1	F5DZ/ 7060/A /	EIXO DA EMBREAGEM DA MARCHA-A-RE DA CAIXA DE MUDANCAS	01	
2	F8DZ/ 7F465/AA/	ENGRENAGEM PLANETARIA DA CAIXA DE MUDANCAS	01	
3	F5DZ/ 7G237/A /	ENGRENAGEM DE ACIONAMENTO DO VELOCIMETRO DA CAIXA DE MUDANCAS	01	
4	F6DZ/ 7C144/AA/	ESPAÇADOR DO SUPORTE TRASEIRO DA CAIXA DE MUDANCAS	01	
5	XF1Z/ 7F343/AA/	ENGRENAGEM DA CAIXA DE MUDANCAS	01	
6	/ 67847/S /	PINO DO EIXO DA ENGRENAGEM SATELITE DA CAIXA DE MUDANCAS	01	
7	E6DZ/ 7G112/A /	ESPAÇADOR DE VELOCIDADE DA CAIXA DO DIFERENCIAL DA CAIXA DE MUDANCAS	01	
8	F5DZ/ 7G103/A /	ARRUELA IMPULSORA DO DIFERENCIAL DA CAIXA DE MUDANCA	01	
9	F5DZ/ 7A626/A /	TAMBOR DA EMBREAGEM SECUNDARIA DA CAIXA DE MUDANCAS	01	
10	F8DZ/ 7A162/BA/	CINTA DA CAIXA DE MUDANCAS	01	
11	F4DZ/ 7D483/A /	ANEL DA PLANETARIA DIANTEIRA DA CAIXA DE MUDANCAS	01	
11	F5DZ/ 7D483/A /	ANEL DA CAIXA DE MUDANCAS - (1.72-1.87MM)	CN	
11	F5DZ/ 7D483/B /	ANEL DA CAIXA DE MUDANCAS - (1.66-1.81MM)	CN	
11	F5DZ/ 7D483/C /	ANEL DA CAIXA DE MUDANCAS - (1.60-1.75MM)	CN	
11	F5DZ/ 7D483/D /	ANEL DA CAIXA DE MUDANCAS - (1.54-1.69MM)	CN	

TAURUS 97 - N.6030 - ENGRENAGENS E EIXOS - (PARTE A)

REF.	NÚMERO DA PEÇA	DENOMINAÇÃO DA PEÇA / MODELOS - ACABAMENTOS	USO	DATAS
11	F5DZ/ 7D483/E /	ANEL DA CAIXA DE MUDANCAS - (1.48-1.63MM)	CN	
11	F5DZ/ 7D483/F /	ANEL DA CAIXA DE MUDANCAS - (1.64-1.54MM)	CN	
11	F5DZ/ 7D483/G /	ANEL DA CAIXA DE MUDANCAS - (2.18-2.08MM)	CN	
11	F5DZ/ 7D483/H /	ANEL DA CAIXA DE MUDANCAS - (2.72-2.62MM)	CN	
11	F5DZ/ 7D483/J /	ANEL DA CAIXA DE MUDANCAS - (3.26-3.16MM)	CN	
11	F5DZ/ 7D483/K /	ANEL DA CAIXA DE MUDANCAS - (3.78-3.68MM)	CN	
11	F5DZ/ 7D483/L /	ANEL RETENTOR DA CAIXA DE MUDANCAS - (56.3MM)	CN	
11	F8DZ/ 7D483/AA/	ANEL DA CAIXA DE MUDANCAS - (1.37-1.47MM)	CN	
11	F8DZ/ 7D483/AB/	ANEL DA CAIXA DE MUDANCAS - (1.65-1.75MM)	CN	
11	F8DZ/ 7D483/AC/	ANEL DA CAIXA DE MUDANCAS - (1.93-2.03MM)	CN	01/04/94 02/09/97
11	F8DZ/ 7D483/AD/	ANEL DA CAIXA DE MUDANCAS - (2.21-2.31MM)	CN	01/04/94 02/09/97
11	F8DZ/ 7D483/AE/	ANEL DA CAIXA DE MUDANCAS - (2.49-2.59MM)	CN	
11	F8DZ/ 7D483/AF/	ANEL DA CAIXA DE MUDANCAS - (2.77-2.87MM)	CN	
12	F6DZ/ 7B066/A /	DISCO DE PRESSAO INTERMEDIARIO DA CAIXA DE MUDANCAS - (32 DENTES)	01	
13	E6DZ/ 7B066/D /	DISCO DA EMBREAGEM DA MARCHA-A-RE DA CAIXA DE MUDANCAS	01	
14	F5DZ/ 7B066/A /	DISCO DA EMBREAGEM DA CAIXA DE MUDANCAS	01	
15	F5DZ/ 7B066/C /	DISCO DA EMBREAGEM DA CAIXA DE MUDANCAS MATICA		

TAURUS 97 - N.6030 - ENGRENAGENS E EIXOS - (PARTE A)

REF.	NÚMERO DA PEÇA	DENOMINAÇÃO DA PEÇA / MODELOS - ACABAMENTOS	USO	DATAS
			01	
16	F5DZ/ 7B442/A /	DISCO EXTERNO DA EMBREAGEM DA CAIXA DE MUDANCAS	CN	
17	F7DZ/ 7B442/AA/	DISCO EXTERNO DA EMBREAGEM INTERMEDIARIA DA CAIXA DE MUDANCAS	CN	
18	F8DZ/ 7B164/DB/	DISCO INTERNO DA EMBREAGEM INTERMEDIARIA DA CAIXA DE MUDANCAS	CN	
19	F8DZ/ 7B164/CA/	DISCO INTERNO DA EMBREAGEM DA MARCHA-A-RE DA CAIXA DE MUDANCAS	CN	
20	F8DZ/ 7B164/BA/	DISCO INTERNO DA EMBREAGEM DA CAIXA DE MUDANCAS	CN	
21	F5DZ/ 7E085/A /	MOLA DE PRESSAO DA EMBREAGEM DA CAIXA DE MUDANCAS	01	
22	F5DZ/ 7A089/AB/	EMBREAGEM INTERMEDIARIA DA CAIXA DE MUDANCAS	01	
23	F5DZ/ 7G178/A /	ANEL CALCO DA ENGRENAGEM PLANETARIA DA CAIXA DE MUDANCAS	01	
24	F5DZ/ 7H266/A /	SUPORTE E MOLA DA EMBREAGEM INTERNA DA CAIXA DE MUDANCAS	01	
25	F5DZ/ 7H290/A /	PISTAO E VEDADOR DA EMBREAGEM INTERMEDIARIA DA CAIXA DE MUDANCAS	01	
26	F6DZ/ 7A130/CA/	CAPA SUPORTE DA PLANETARIA TRASEIRA DA CAIXA DE MUDANCAS	01	
27	F5DZ/ 7G085/A /	RETENTOR DO TUBO TRASEIRO DE OLEO DA CAIXA DE MUDANCAS	02	
28	F5DZ/ 7F405/A /	ROLAMENTO DIANTEIRO DA ENGRENAGEM DE ACIONAMENTO FINAL DA CAIXA DE MUDANCAS	01	

TAURUS 97 - N.6030 - ENGRENAGENS E EIXOS - (PARTE A)

REF.	NÚMERO DA PEÇA	DENOMINAÇÃO DA PEÇA / MODELOS - ACABAMENTOS	USO	DATAS
29	F5DZ/ 7A233/A /	ENGRENAGEM ESTACIONADORA DA CAIXA DE MUDANCAS	01	
30	1F2Z/ 7F342/AA/	EIXO FINAL DA CAIXA SATELITE DA CAIXA DE MUDANCAS	01	
31	F6DZ/ 7B067/A /	CUBO DA EMBREAGEM INTERMEDIARIA DA CAIXA DE MUDANCAS	01	
32	E6DZ/ 7C096/A /	ROLAMENTO FRONTAL E TRASEIRO DA EMBREAGEM INTERMEDIARIA DA CAIXA DE MUDANCAS	02	
33	F5DZ/ 7D064/A /	CARCACA DA ENGRENAGEM PLANETARIA DA EMBREAGEM INTERMEDIARIA DA CAIXA DE MUDANCAS	01	
34	F5DZ/ 7F341/A /	CILINDRO DA EMBREAGEM DA MARCHA-A-RE DA CAIXA DE MUDANCAS	01	
35	1F1Z/ 7D404/AA/	RETENTOR DO PISTAO INTERNO DA EMBREAGEM DA MARCHA-A-RE DA CAIXA DE MUDANCAS	01	
36	1F1Z/ 7D403/AA/	RETENTOR DO PISTAO EXTERNO DA MARCHA-A-RE DA CAIXA DE MUDANCAS	01	
37	E6DZ/ 7D402/A /	PISTAO DA EMBREAGEM DA MARCHA-A-RE DA CAIXA DE MUDANCAS	01	
38	E6DZ/ 7G335/A /	SUPORTE E MOLA DA EMBREAGEM DA MARCHA-A-RE DA CAIXA DE MUDANCAS	01	
39	E6DZ/ 7E085/A /	MOLA DA EMBREAGEM DA MARCHA-A-RE DA CAIXA DE MUDANCAS	01	
40	F4DZ/ 7A398/B /	PLANETARIA DIANTEIRA DA CAIXA DE MUDANCAS	01	
41	E6DZ/ 7G177/A /	ANEL DA CAIXA DE MUDANCAS	01	
42	1F2Z/ 7D006/AA/	PLANETARIA DA MARCHA-A-RE DA CAIXA DE		

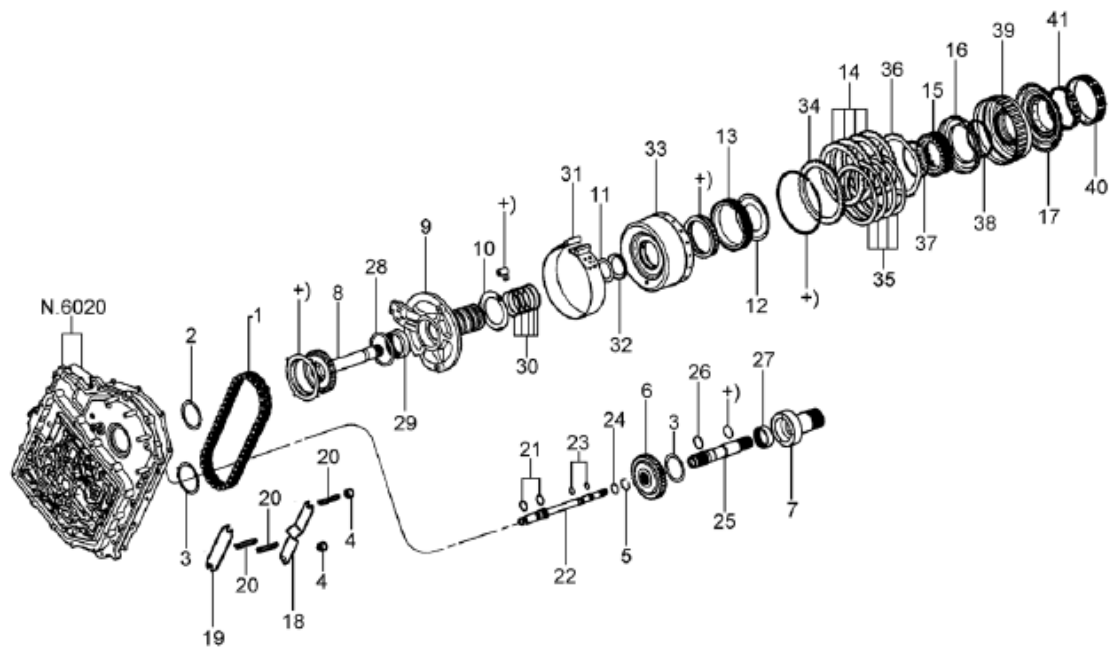
TAURUS 97 - N.6030 - ENGRENAGENS E EIXOS - (PARTE A)

REF.	NÚMERO DA PEÇA	DENOMINAÇÃO DA PEÇA / MODELOS - ACABAMENTOS	USO	DATAS
		MUDANCAS	01	
43	F4DZ/ 7A153/A /	ENGRENAGEM DA CAIXA DE MUDANCAS	01	
44	F2DZ/ 7F369/A /	ARRUELA DE TRACAO DA EMBREAGEM DIRETA DA CAIXA DE MUDANCAS	01	
45	E6DZ/ 7C122/B /	ANEL RETENTOR DO SUPORTE E MOLA DA EMBREAGEM DIRETA DIAM. 2-7/8" X 3/64"	01	
46	F3DZ/ 7F235/A /	RETENTOR E MOLA DA EMBREAGEM DIRETA DA CAIXA DE MUDANCAS	01	
47	F4DZ/ 7G448/AA/	PINO DA EMBREAGEM DIRETA DA CAIXA DE MUDANCAS	01	
48	F4DZ/ 7A262/BA/	PISTAO DA EMBREAGEM DIRETA DA CAIXA DE MUDANCAS	01	
49	F3DZ/ 7F225/B /	ANEL VEDADOR INTERNO DA EMBREAGEM DIRETA DA CAIXA DE MUDANCAS	01	
50	E6DZ/ 7G102/A /	RETENTOR DA EMBREAGEM DA CAIXA DE MUDANCAS	02	
51	F5DZ/ 7G120/A /	CILINDRO DA EMBREAGEM DIRETA E INTERMEDIARIA DA CAIXA DE MUDANCAS	01	
51	F68Z/ 7G120/A /	CILINDRO DA EMBREAGEM DIRETA E INTERMEDIARIA DA CAIXA DE MUDANCAS	01	
52	F3DZ/ 7F225/A /	ANEL VEDADOR INTERNO DA EMBREAGEM INTERMEDIARIA DA CAIXA DE MUDANCAS	01	
53	F88Z/ 7E005/AA/	PISTAO DA EMBREAGEM INTERMEDIARIA DA CAIXA DA CAIXA DE MUDANCAS	01	
54	F3DZ/ 7H185/A /	PISTAO DE RETORNO DA EMBREAGEM INTERMEDIARIA DA CAIXA DE MUDANCAS	01	





TAURUS 97 - N.6040 - ENGRENAGENS E EIXOS - (PARTE B)



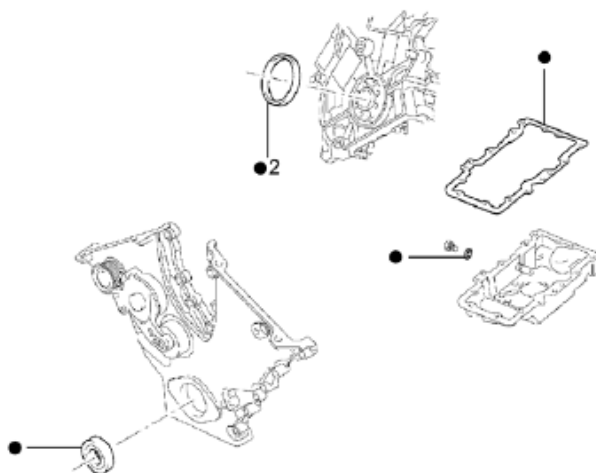
TAURUS 97 - N.6040 - ENGRENAGENS E EIXOS - (PARTE B)

REF.	NÚMERO DA PEÇA	DENOMINAÇÃO DA PEÇA / MODELOS - ACABAMENTOS	USO	DATAS
1	F7DZ/ 7G249/AA/	CORRENTE DE ACIONAMENTO DA CAIXA DE MUDANCAS	01	
2	F5DZ/ 7G096/A /	ARRUELA DE APOIO DA COBERTURA DA CORRENTE DA CAIXA DE MUDANCAS	01	
3	F5DZ/ 7G099/A /	ARRUELA DO PINHAO DA CORRENTE DA CAIXA DE MUDANCAS	02	
4	F5DZ/ 7G089/A /	COLAR RETENTOR DE OLEO DA CAIXA DE MUDANCAS	02	
5	N/ 803178/S /	ANEL DE RETENCAO DA CAIXA DE MUDANCAS	CN	
6	F3DZ/ 7G129/A /	PINHAO DA CORRENTE ARTICULADA DA CAIXA DE MUDANCAS	01	
7	F68Z/ 7A108/AA/	SUPORTE DO ESTATOR DO CONVERSOR DA TRANSMIS-SAO AUTOMATICA	01	01/04/94 02/09/97
8	F5DZ/ 7G132/B /	PINHAO DA EMBREAGEM DA CAIXA DE MUDANCAS	01	
9	F5DZ/ 7G166/A /	SUPORTE DO EIXO DO PINHAO DA CAIXA DE MUDANCCAS	01	
10	F4DZ/ 7D014/A /	ARRUELA DO SUPORTE DO PINHAO DA CAIXA DE MUDANCAS	CN	
11	F4DZ/ 7G273/A /	ARRUELA TRASEIRA DA CAIXA DE MUDANCAS	CN	
12	F6DZ/ 7A166/A /	ARRUELA DA EMBREAGEM PROGRESSIVA DA CAIXA DE MUDANCAS	01	
13	F8DZ/ 7D171/AA/	EMBREAGEM DIRETA DA CAIXA DE MUDANCAS	01	
14	F50Z/ 7B442/C /	DISCO EXTERNO DA EMBREAGEM DA CAIXA DE MUDANCAS	01	
15	F6DZ/ 7G299/A /	RETENTOR DA EMBREAGEM DA CAIXA DE MUDANCAS	01	

TAURUS 97 - N.6040 - ENGRENAGENS E EIXOS - (PARTE B)

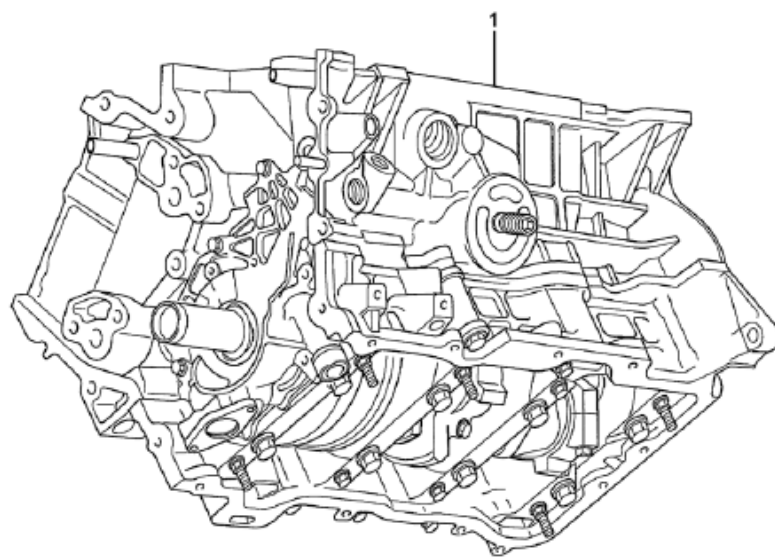
REF.	NÚMERO DA PEÇA	DENOMINAÇÃO DA PEÇA / MODELOS - ACABAMENTOS	USO	DATAS
16	F8DZ/ 7A262/AB/	PISTAO DA EMBREAGEM DA CAIXA DE MUDANCAS	01	
17	F5DZ/ 7G156/C /	BUCHA ROTATIVA DA EMBREAGEM DIRETA DA CAIXA DE MUDANCAS	01	
18	E6DZ/ 7G191/A /	ELEMENTO TERMOSTATICO DO OLEO DA CAIXA DE MUDANCAS	01	
19	E6DZ/ 7G190/A /	PLACA DA VALVULA TERMOSTATICA DO OLEO DA CAIXA DE MUDANCAS	01	
20	N/ 804184/ /S	PINO DO ELEMENTO TERMOSTATICO 4 X 22 M/M	03	
21	E6DZ/ 7G092/A /	ANEL DIANTEIRO DO EIXO DA CAIXA DE MUDANCAS - 0.833/0.841"	02	
22	F8DZ/ 7B328/AA/	EIXO DA BOMBA DE OLEO DA CAIXA DE MUDANCAS	01	
23	E6DZ/ 7G093/A /	ANEL TRASEIRO DO EIXO DA CAIXA DE MUDANCAS - 0.693/0.700"	02	
24	F2DZ/ 7G090/A /	RETENTOR DO EIXO DIANTEIRO DA CAIXA DE MUDANCAS	01	
25	F4DZ/ 7F213/A /	EIXO DA TURBINA DA CAIXA DE MUDANCAS	01	
26	E6DZ/ 7G091/A /	ANEL RETENTOR DA CAIXA DE MUDANCAS - 1.108 /1.116"	01	
27	E6DZ/ 7G233/A /	ENGRENAGEM DO EIXO DA BOMBA DE OLEO - 12 DENTES X 37 RANHURAS	01	
28	E6DZ/ 7G115/A /	ARRUELA DO PINHAO DA EMBREAGEM DA CAIXA DE MUDANCAS	01	
29	E6DZ/ 7G247/A /	ROLAMENTO DO PINHAO DA EMBREAGEM DA CAIXA DE MUDANCAS	01	





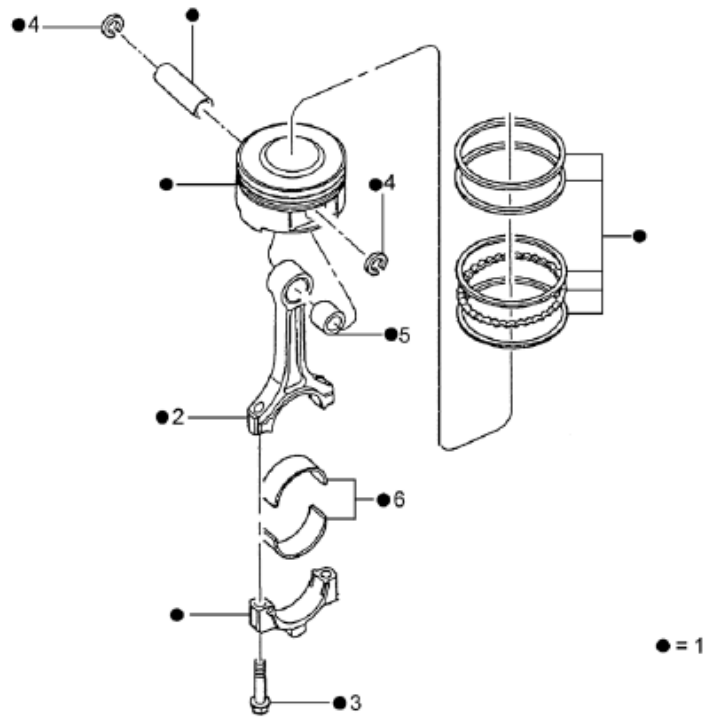
● = 1



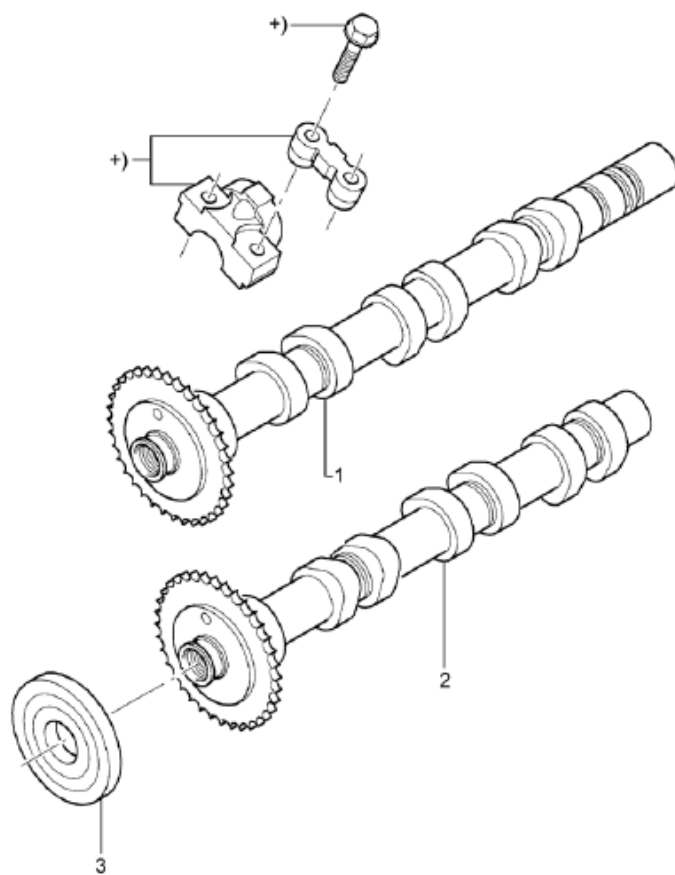




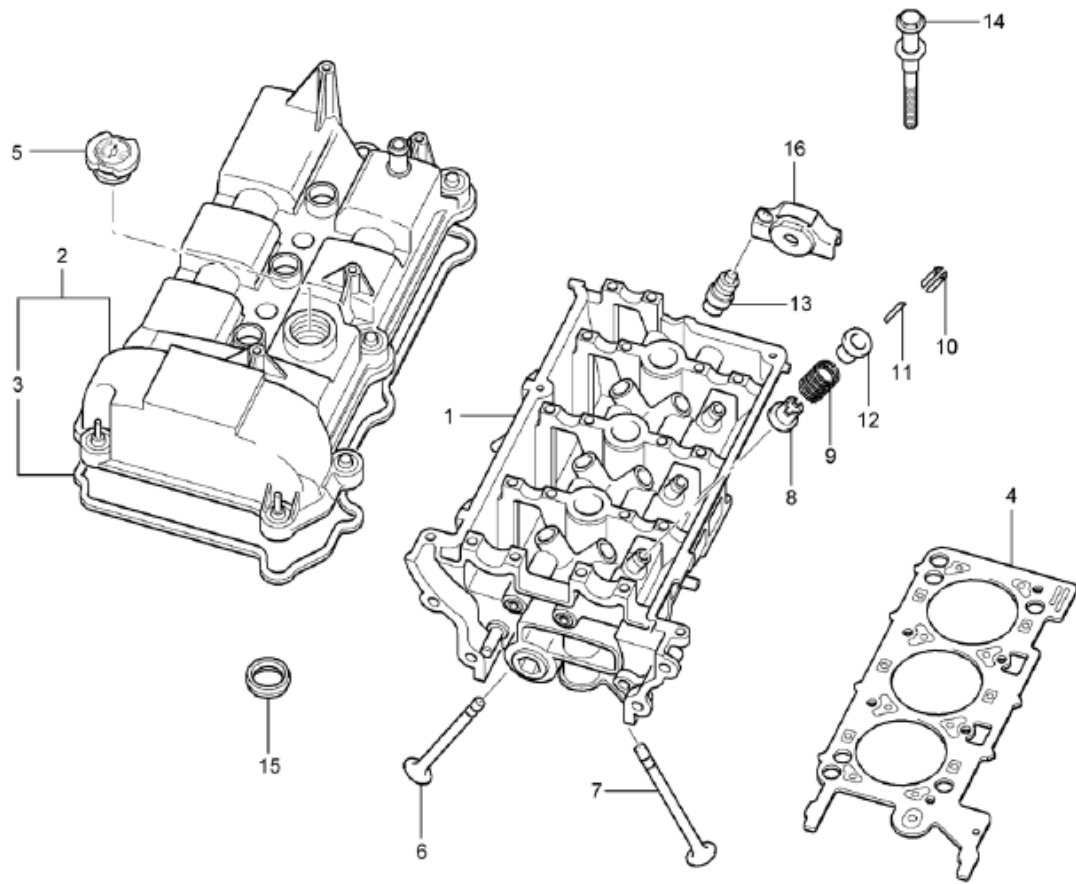










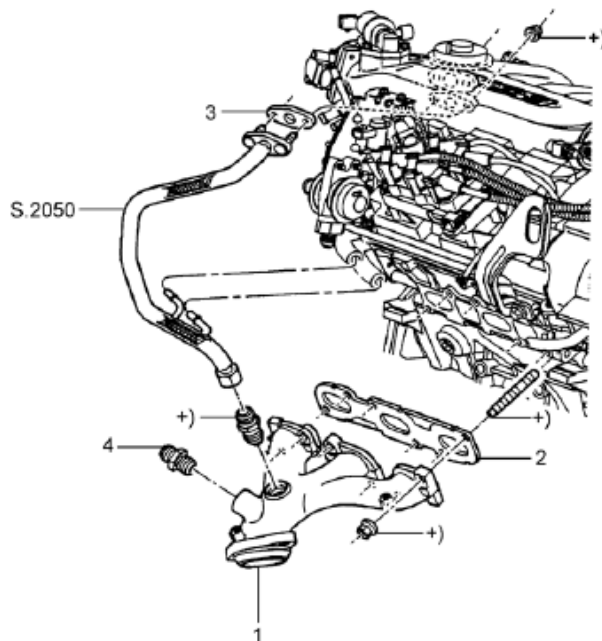


TAURUS 97 - S.2010 - CABECOTE - (V6 DOHC 3.0L)

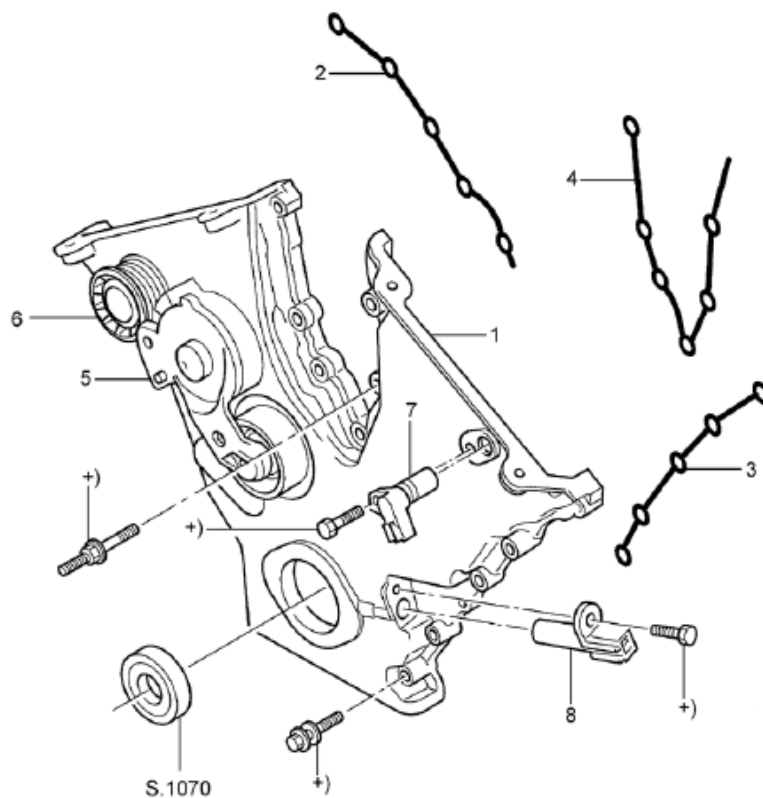
REF.	NÚMERO DA PEÇA	DENOMINAÇÃO DA PEÇA / MODELOS - ACABAMENTOS	USO	DATAS
1	F6DZ/ 6049/BA/	CABECOTE DO MOTOR - LE	01	
1	F7DZ/ 6049/CA/	CABECOTE DO MOTOR - LD	01	
2	F5RZ/ 6582/BK/	TAMPA DO CABECOTE DO MOTOR - LD	01	
2	F6DZ/ 6582/A /	TAMPA DO CABECOTE DO MOTOR - LE	01	
3	F6DZ/ 6584/AE/	JUNTA DA TAMPA DO CABECOTE DO MOTOR - LE	01	
4	F8DZ/ 6051/AA/	JUNTA DO CABECOTE DO MOTOR - LD	02	
4	F8DZ/ 6051/BA/	JUNTA DO CABECOTE DO MOTOR - LE	02	
5	F3AZ/ 6766/B /	TAMPA DO BOCAL DE ENCHIMENTO DE OLEO LUBRIFICANTE DO MOTOR	01	
6	F6DZ/ 6505/A /	VALVULA DE ESCAPE - (STD)	12	
7	F6DZ/ 6507/A /	VALVULA DE ADMISSAO - (STD)	12	
8	F5RZ/ 6571/B /	VEDADOR DA HASTE DAS VALVULAS	24	
9	YF1Z/ 6513/FA/	MOLA DAS VALVULAS	24	
10	F5RZ/ 6518/B /	CHAVETA DA MOLA DA VALVULA	48	
11	F5RZ/ 6510/A /	GUIA DE VALVULAS	24	
12	F5RZ/ 6514/B /	ASSENTO DA MOLA DA VALVULA	24	
13	F6DZ/ 6C501/A /	REGULADOR HIDRAULICO DE FOLGA DAS VALVULAS	24	
14	F8RZ/ 6065/AA/	PARAFUSO DE FIXACAO DO CABECOTE	16	
15	F5RZ/ 6C527/A /	JUNTA DO FURO DA VELA DA TAMPA DE VALVULA		





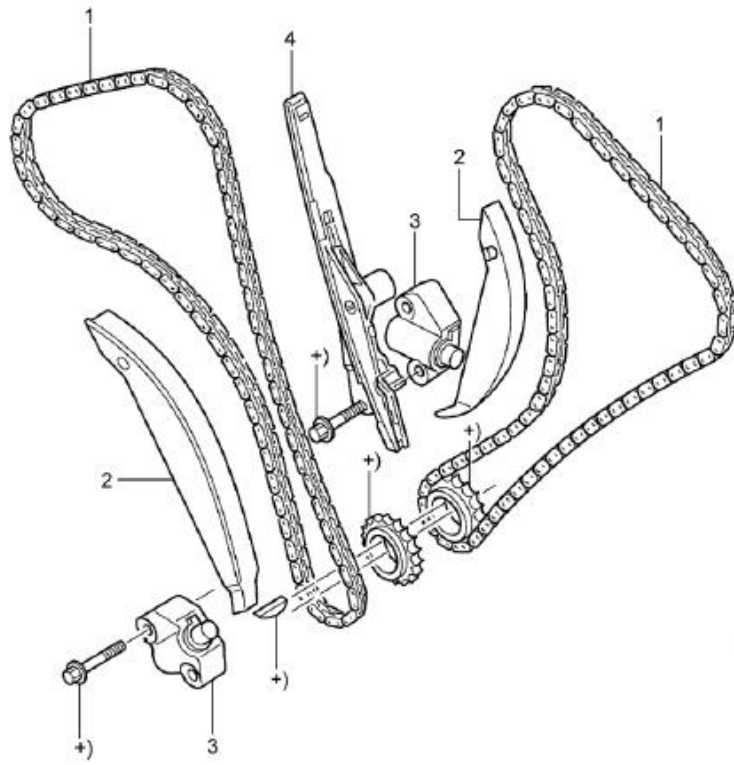




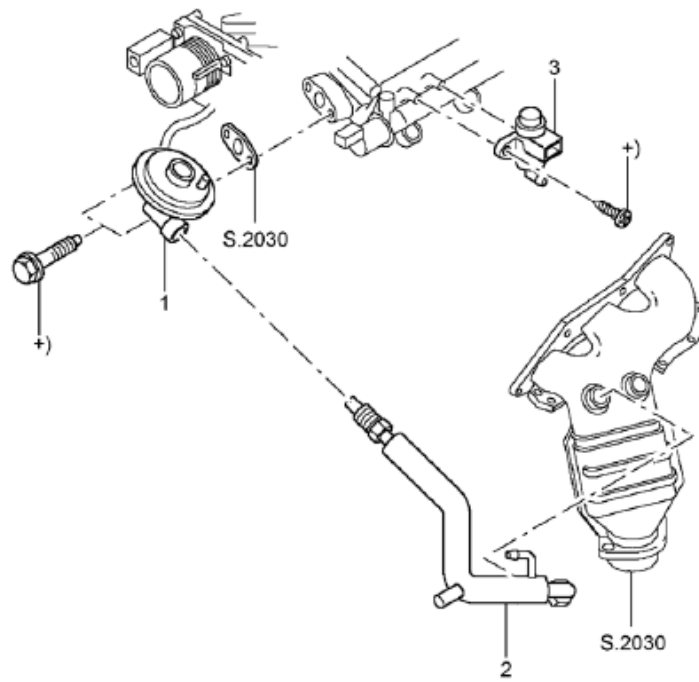




TAURUS 97 - S.2045 - CORRENTE DA DISTRIBUICAO - (V6 DOHC 3.0L)



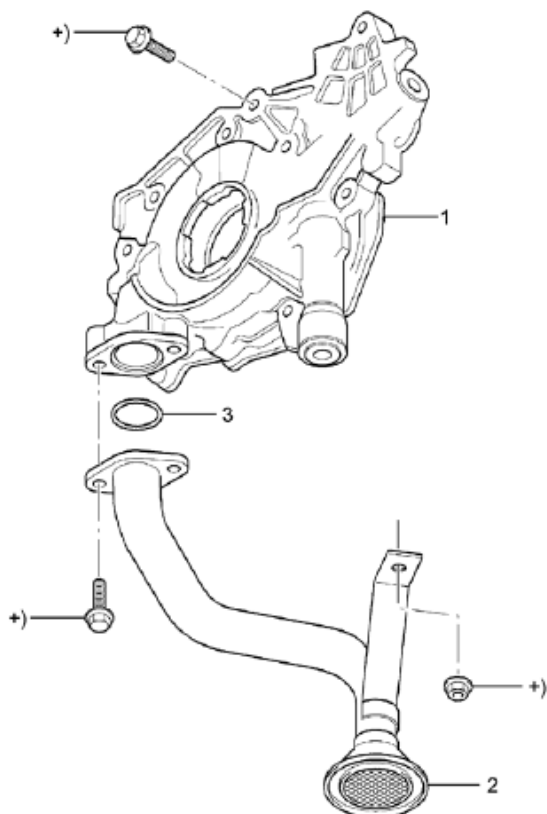






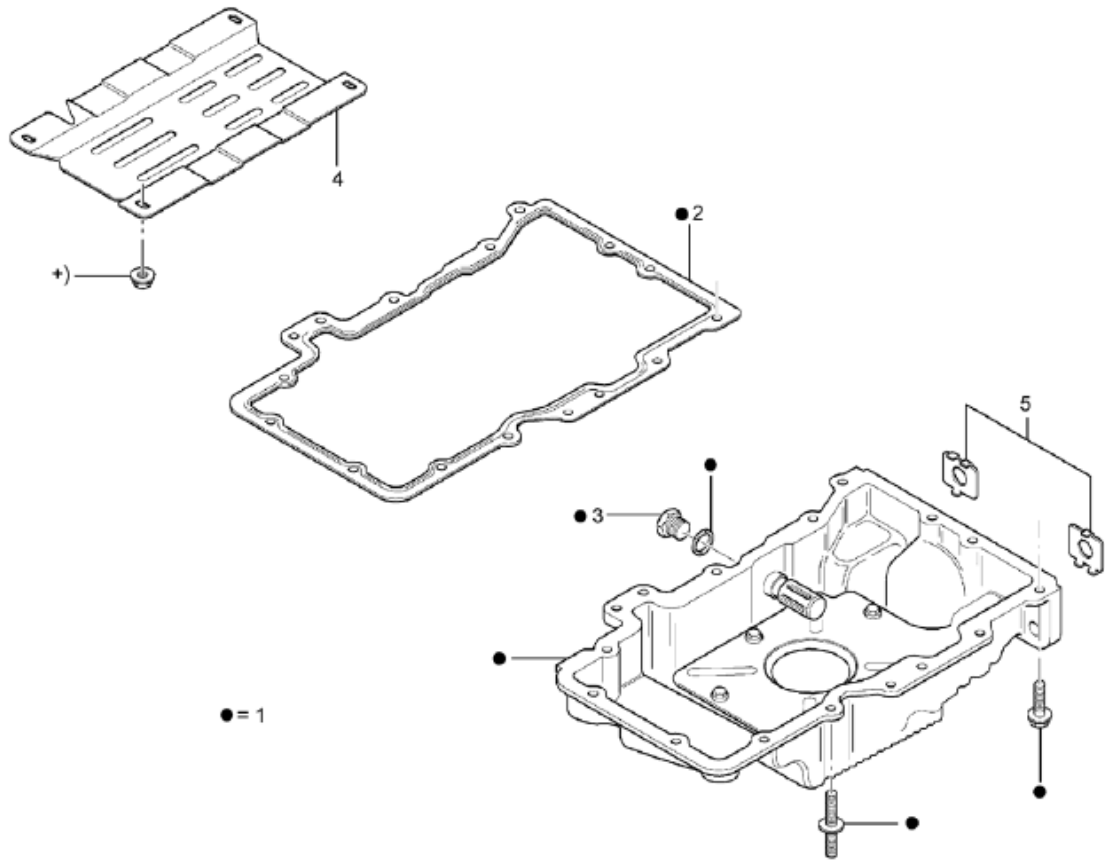


TAURUS 97 - S.3010 - BOMBA DE OLEO - (V6 DOHC 3.0L)



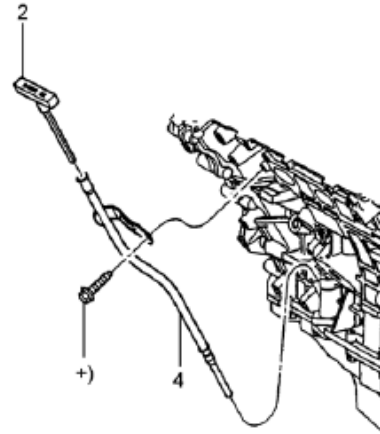
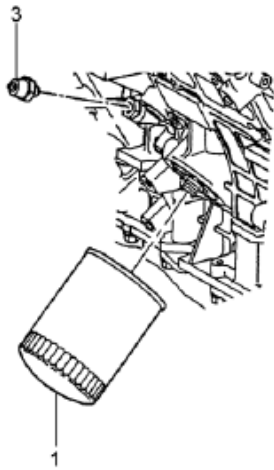


TAURUS 97 - S.3020 - CARTER DE OLEO - (V6 DOHC 3.0L)



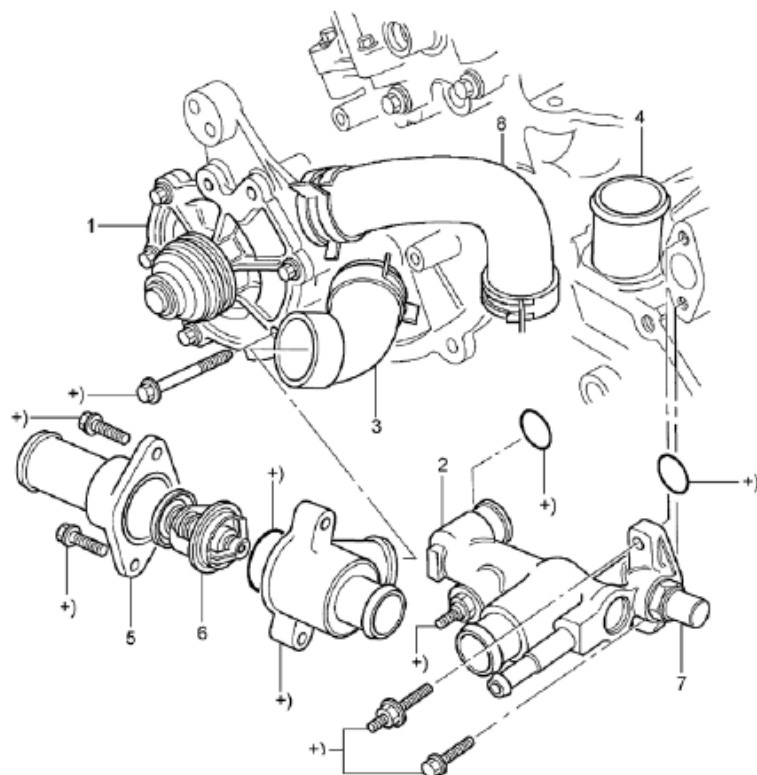


TAURUS 97 - S.3030 - FILTRO E VARETA DO NIVEL DE OLEO - (V6 DOHC 3.0L)



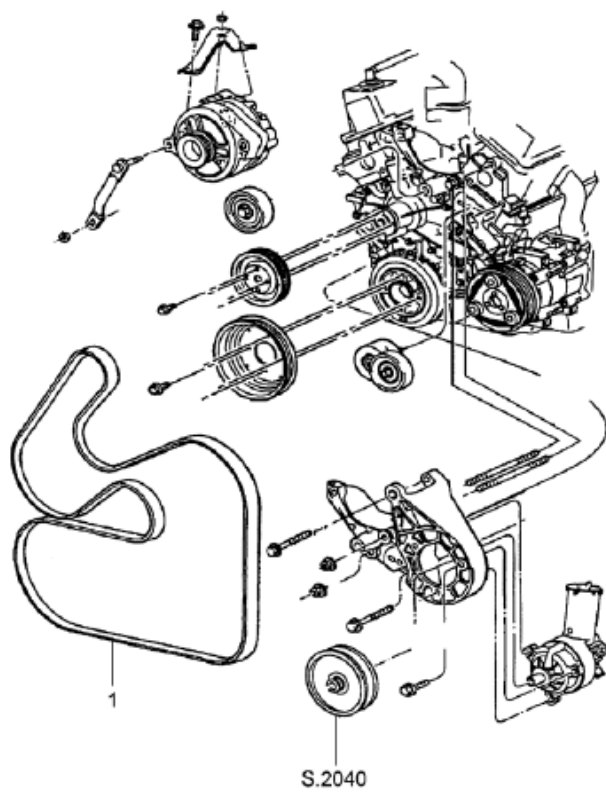


TAURUS 97 - S.4010 - BOMBA D'AGUA - (V6 DOHC 3.0L)

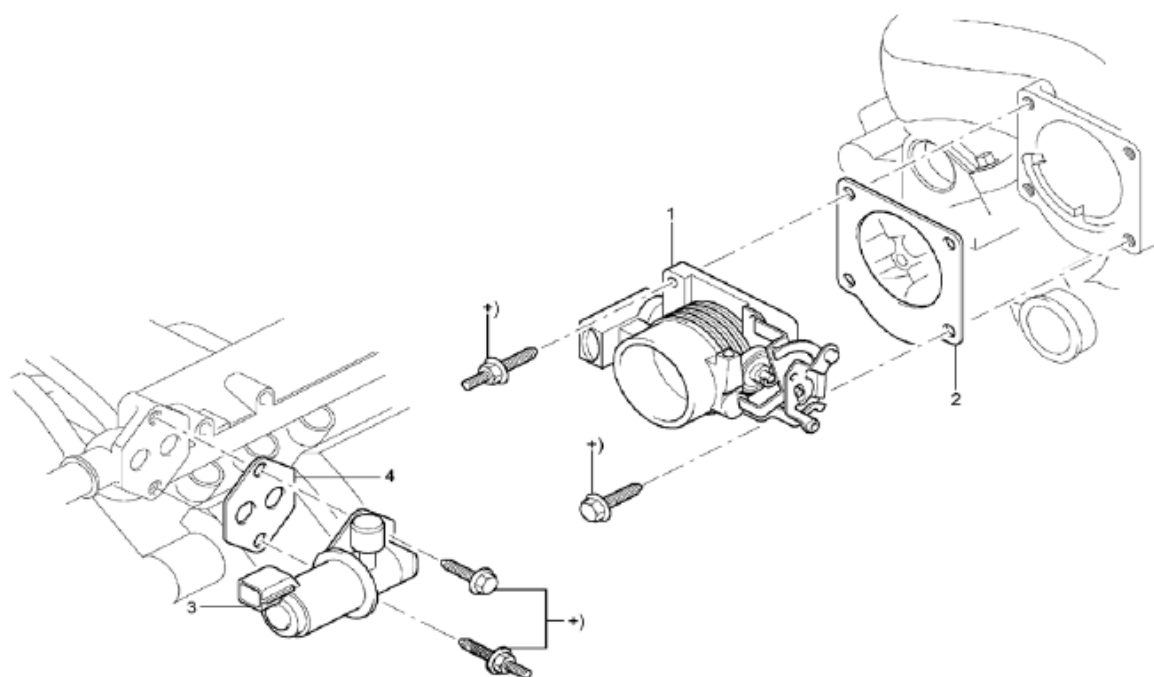






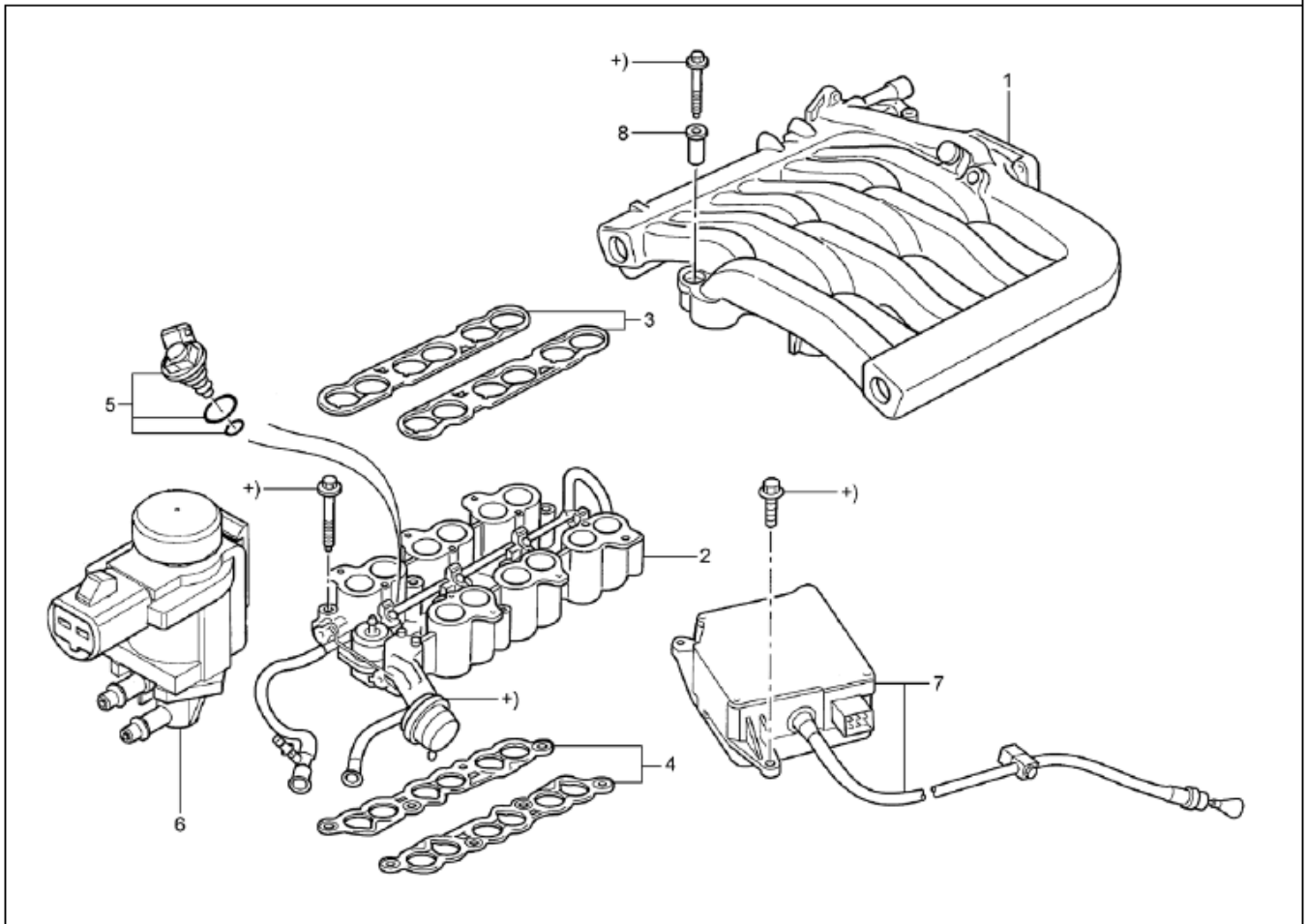






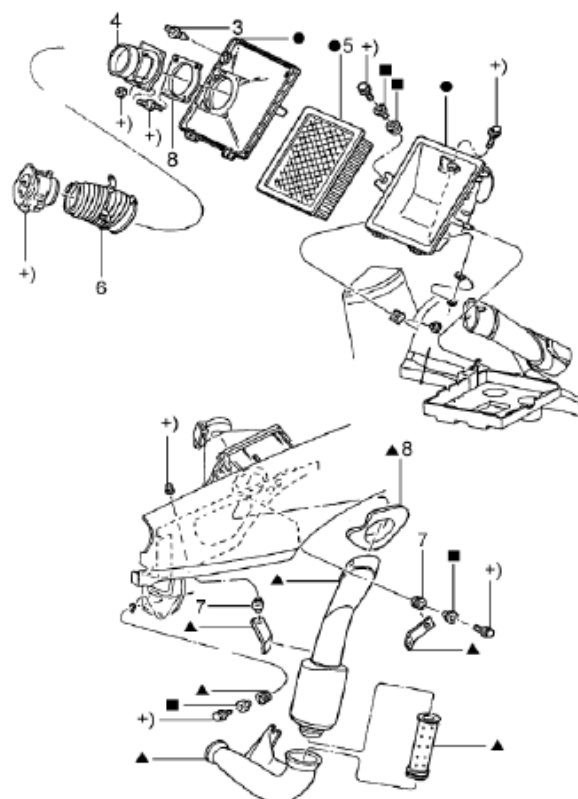


TAURUS 97 - S.5050 - COLETOR DE ADMISSAO E SISTEMA DE INJECAO DE COMBUSTIVEL-V6





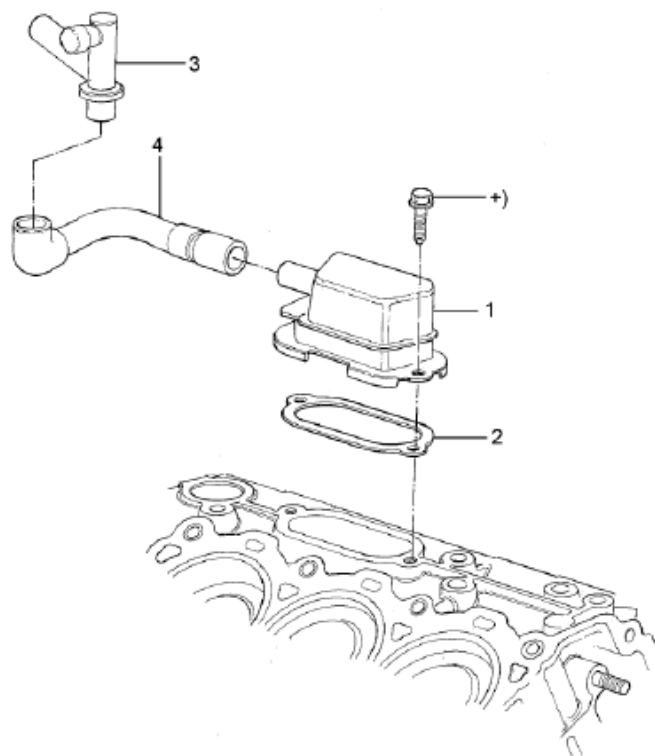
TAURUS 97 - S.6010 - FILTRO DE AR - (V6 DOHC 3.0L)



- = 1
- ▲ = 2
- = 9

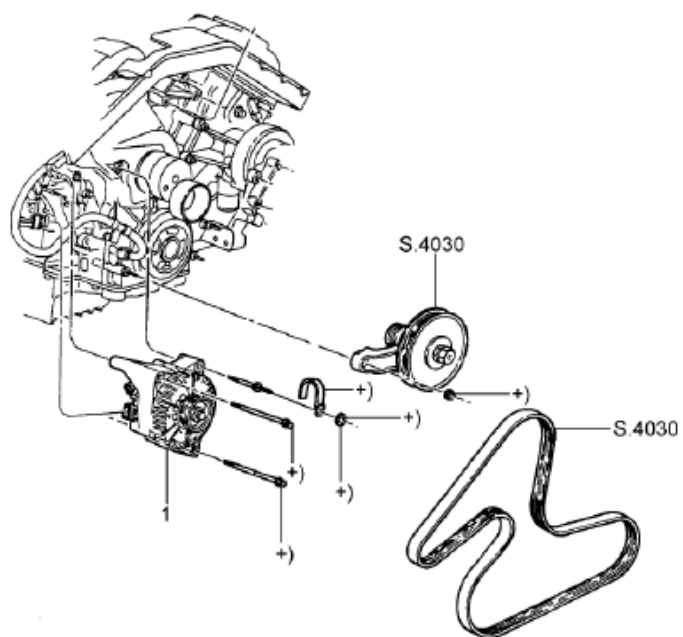




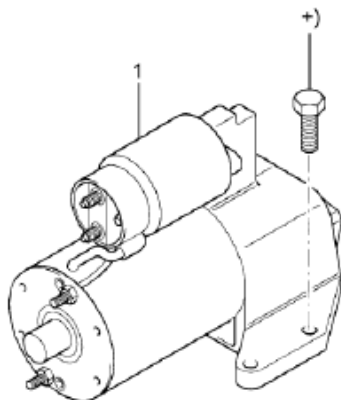




TAURUS 97 - S.7020 - ALTERNADOR - (V6 DOHC 3.0L)

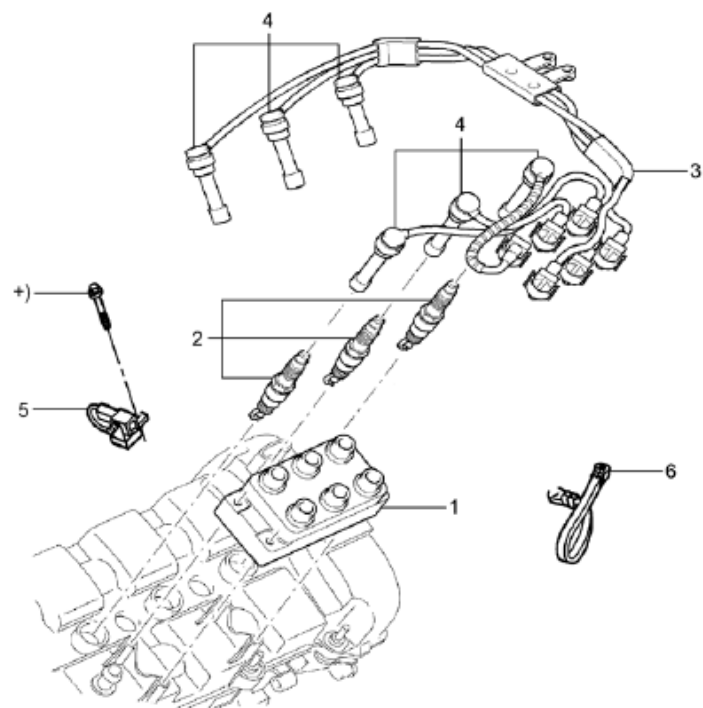






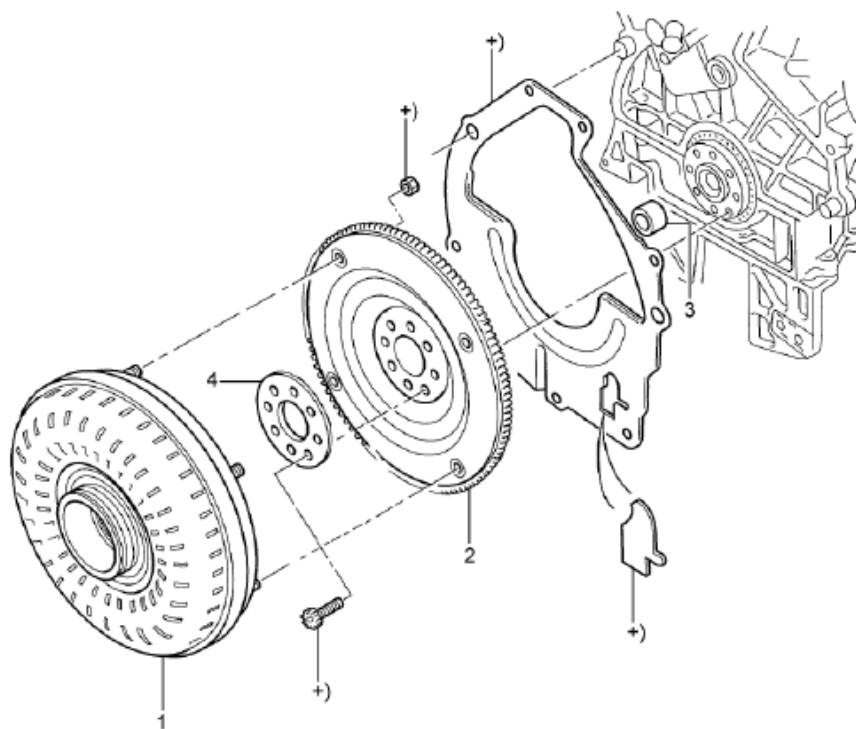


TAURUS 97 - S.7050 - BOBINA, CABOS E VELAS - (V6 DOHC 3.0L)











**TAURUS 97 - S.8030 - CONVERSOR DE TORQUES-TRANSMISSAO AUTOMATICA-(V6 DOHC 3.0L)**

REF.	NÚMERO DA PEÇA	DENOMINAÇÃO DA PEÇA / MODELOS - ACABAMENTOS	USO	DATAS
1	F68Z/ 7902/AR/M	CONV		
<b>CONTROLE DE EMISSOES DOS GASES - (V6 DOHC 3.0L)</b>				
3	F4DZ/ 7G371/A /	BUCH		

